

Ex-Widerstandsthermometer WR15 Form 2

für gasexplosionsgefährdete Bereiche oder Bereiche mit brennbarem Staub

Allgemein



Explosionsschutzgeschützte Temperaturfühler der Reckmann GmbH (R58®) dienen ausschließlich zum Messen von Prozesstemperaturen in festen, flüssigen oder gasförmigen Medien. Durch Verwendung einer verschiebbaren Gewindemuffe oder Klemmverschraubung ermöglicht diese Bauform eine variable Einbaulänge.

Einsatzbereiche:

Autoklaven, Maschinen- und Anlagenbau,
Chemieindustrie, Energie- und Kraftwerkstechnik,
Baustoffindustrie, Recycling.

Zündschutzartenkennzeichnung je nach Bauform und Einbauspezifikation:

II 1/2G Ex ia IIC T1...T6 Ga/Gb oder

II 1/2D Ex ia IIIC T135 °C Da/Db.

Umgebungstemperatur am Anschlusskopf max. - 40°C bis + 100°C.

Einbauspezifische Daten siehe Betriebsanleitung

Typenschlüssel WR15-B.

Technische Daten

- **Anschlusskopf** (fig 1/1) gemäß DIN EN 50446.
Standard Köpfe: Form B-G12, B-KL, B-VA, BA-KL, BA-KLH, B-KUKL, B-KUHKL. IP 54, Abmessungen siehe Seite 2.
Auf Anfrage IP65 oder IP67.
- **Schutzarmatur** (fig. 1/3 bis 4) gemäß oder ähnlich DIN 43772.
Standard Werkstoff 1.4571.
Vorzugs - Durchmesser 9 oder 11 mm.
- **Prozessanschluss** über verschiebbare Gewindemuffe oder Klemmverschraubung, Standard Gewinde G1/2".
- **Messeinsatz** (fig. 1/2) auswechselbar, gemäß oder ähnlich DIN 43735.
Sensor je nach Anwendung:
Dünnschicht oder Keramik nach IEC / EN 60751
Standard in 1 x 3-, 1 x 4-, 2 x 3- oder 2 x 4 - Leiterschaltung.
Empfohlene Einsatztemperatur an der Messspitze je nach Genauigkeitsklasse gemäß IEC / EN 60751
- 40°C bis + 500°C für Dünnschichtsensoren,
- 40°C bis + 600°C für Keramiksensoren.
- **Hinweis:** Prozesstemperaturen über 450 °C sind nur bei entsprechender Prozessentkopplung möglich.
Doppelsensoren mit Exi-Messumformer nur auf Anfrage.
- **Mantelmaterial** Ausführung nach IEC / EN 61515.
Vorzugs - Werkstoff 1.4404.
Vorzugs - Durchmesser 3 oder 6 mm.
Hinweis: Sensoren mit \varnothing 3 mm und mehr als 4 Innenleiter, $\varnothing < 3$ mm, $\varnothing > 3$ mm und mehr als 6 Innenleiter gelten gemäß IEC / EN 60079-11 (Durchschlagfestigkeit) als nicht isoliert oder geerdet und müssen aus Sicherheitstechnischen Gründen im gesamten Verlauf des eigensicheren Stromkreises mit dem Potentialausgleich der Anlage verbunden sein, wobei die besonderen Bedingungen gemäß IEC / EN 60079-14 zu beachten sind.
- **Schutzarmaturen** (fig. 1/3 - 4) mit folgenden Abmessungen sind zulässig:
- Außendurchmesser(D) $\geq 6,0$ mm, Wandstärke(S) $\geq 1,0$ mm, Bodenstärke $\geq 1,3 \times S$ [mm].
Nennlänge (NL) max. 8000 mm.
- **Optionale Werkstoffe für den Gas - und Staub Ex - Schutz:**
siehe Ex-Betriebsanleitung Kapitel 4 X-Conditions.

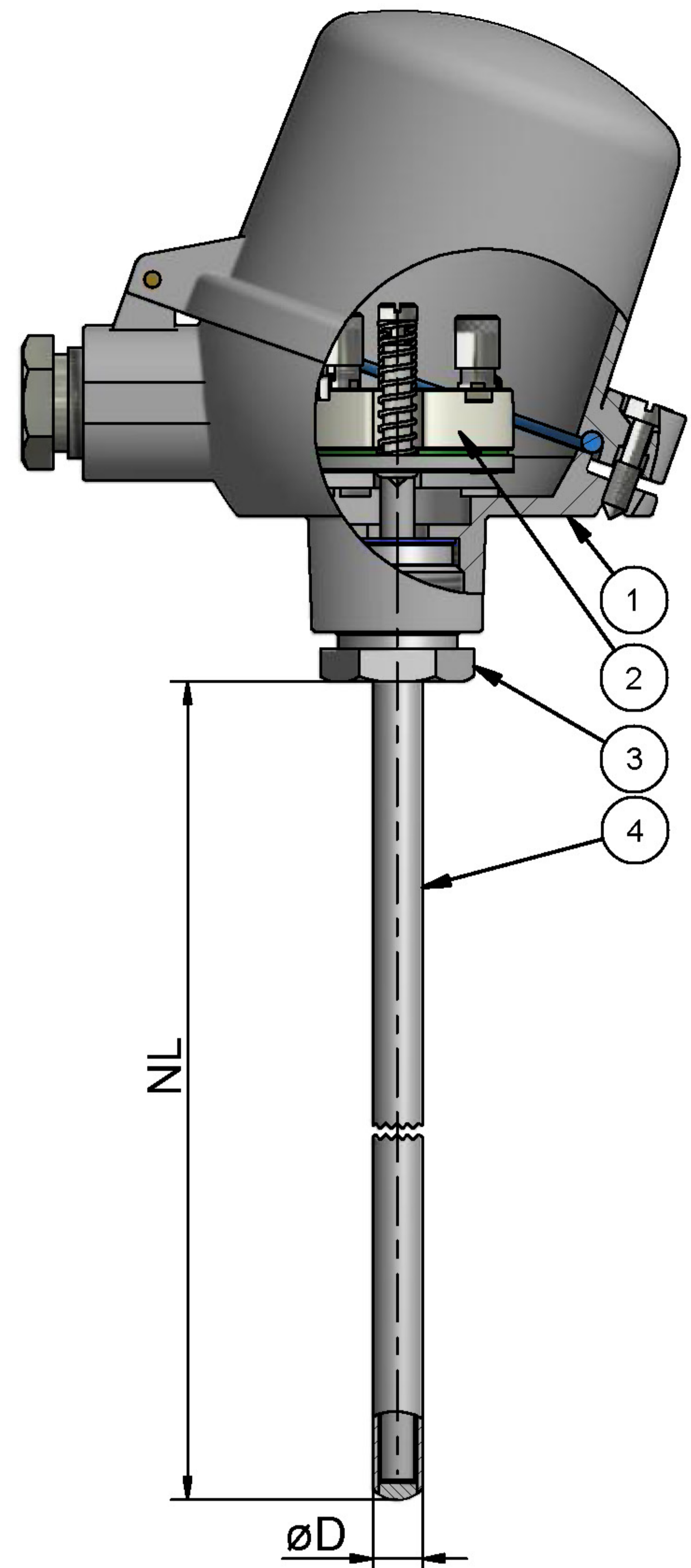
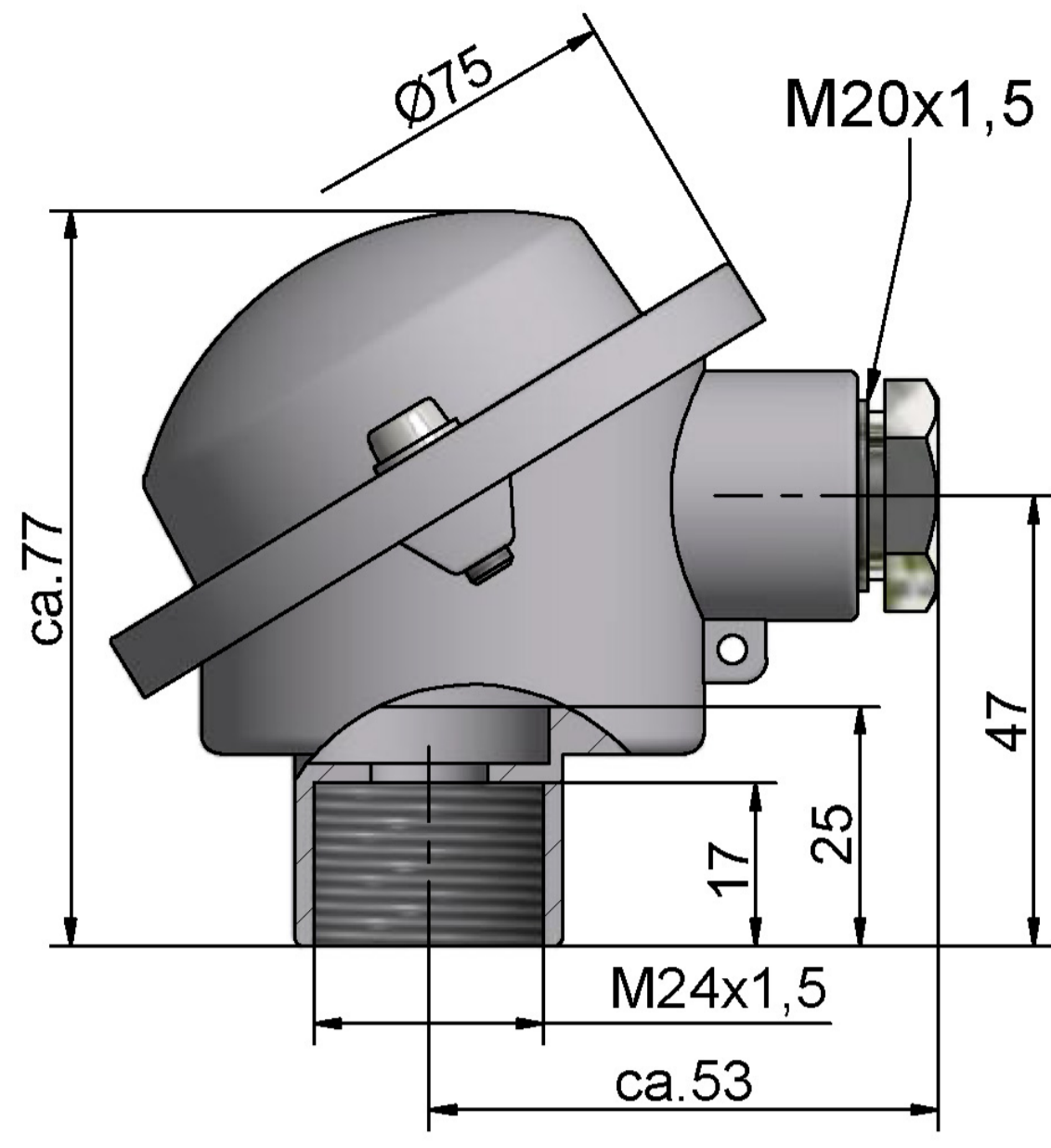


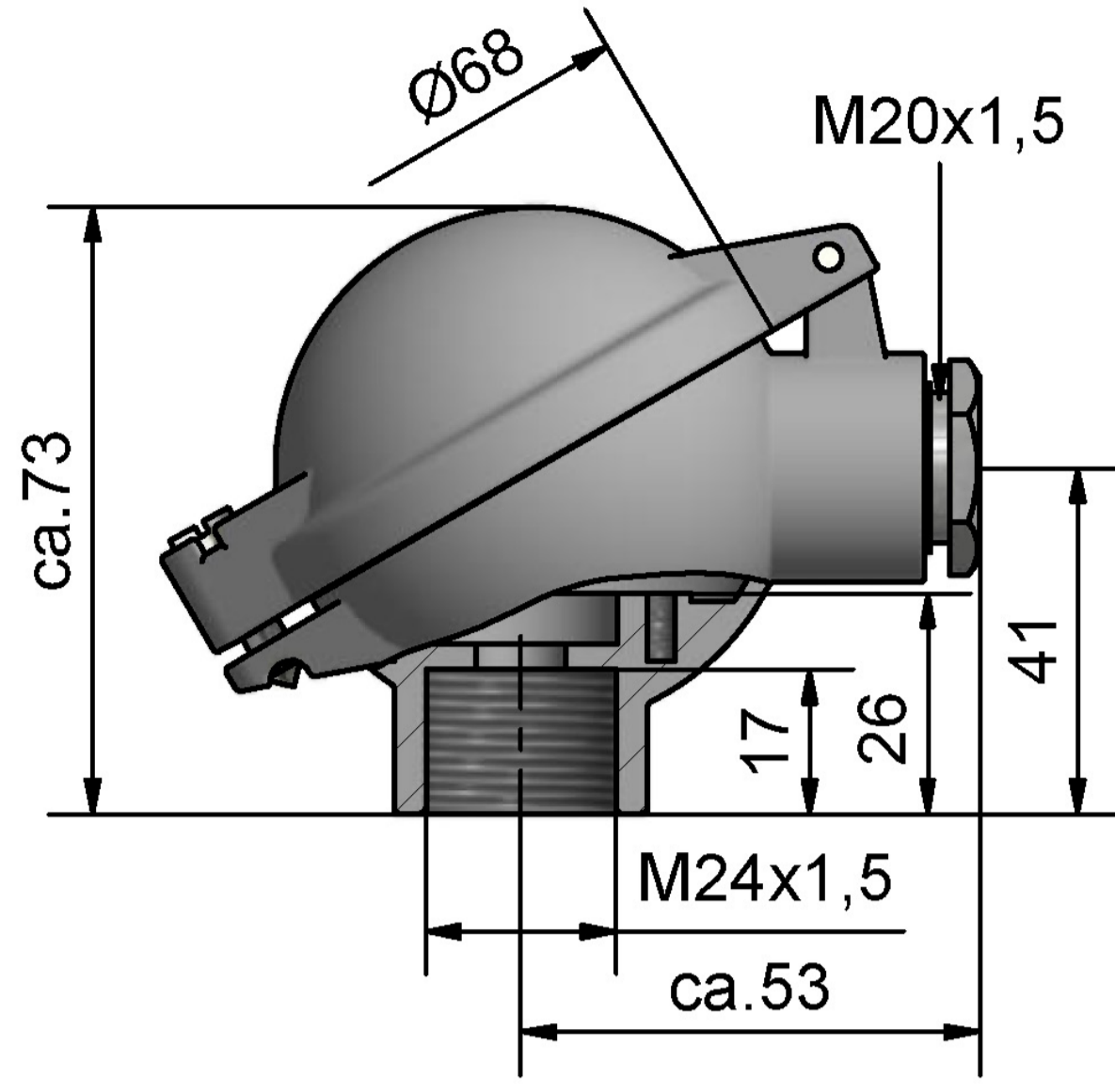
fig. 1

Optionale Anschlussköpfe / Anschlussbilder

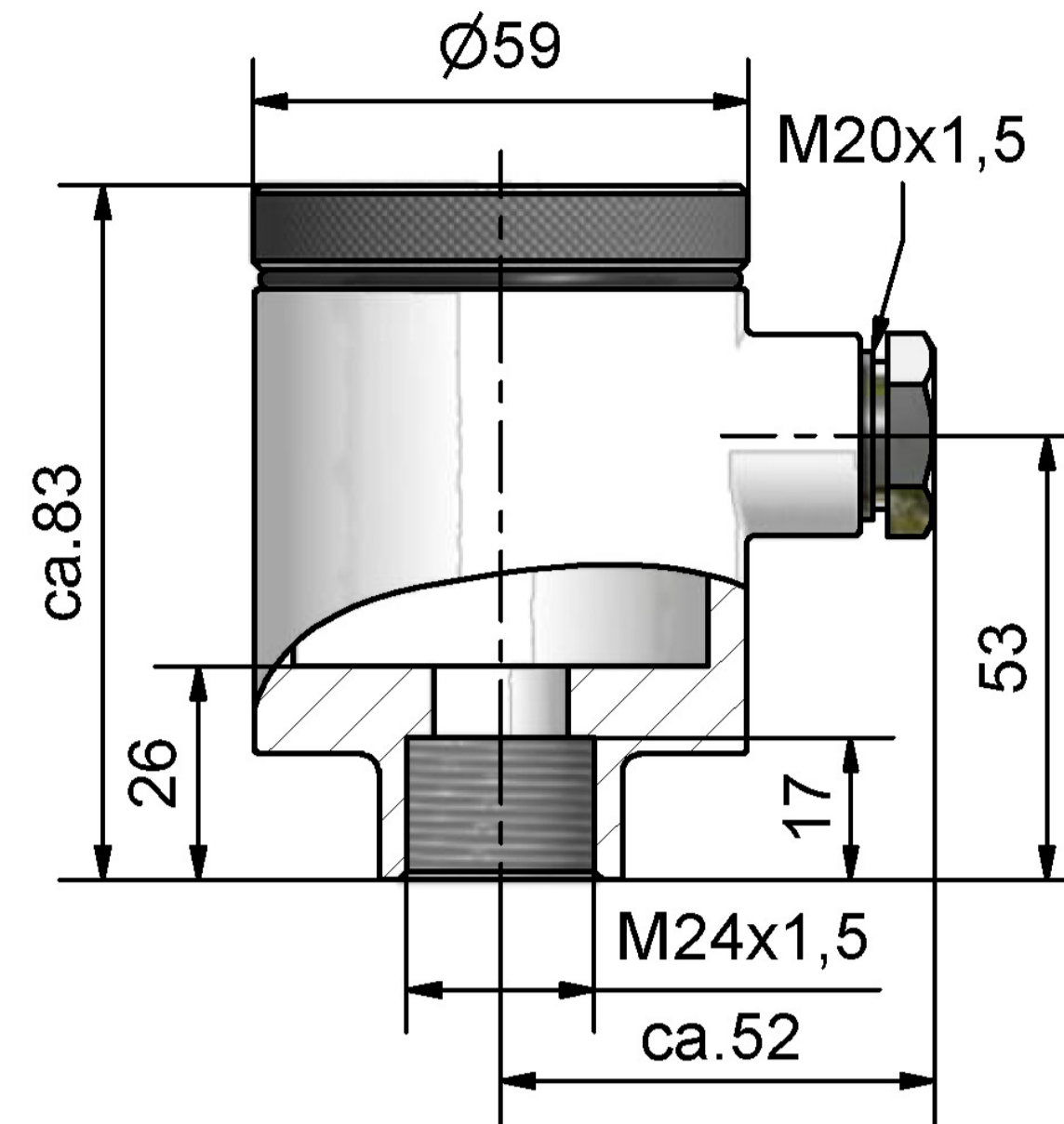
Alternativ zur Kabelverschraubung ist ein M12 Einbau-Steckverbinder möglich.



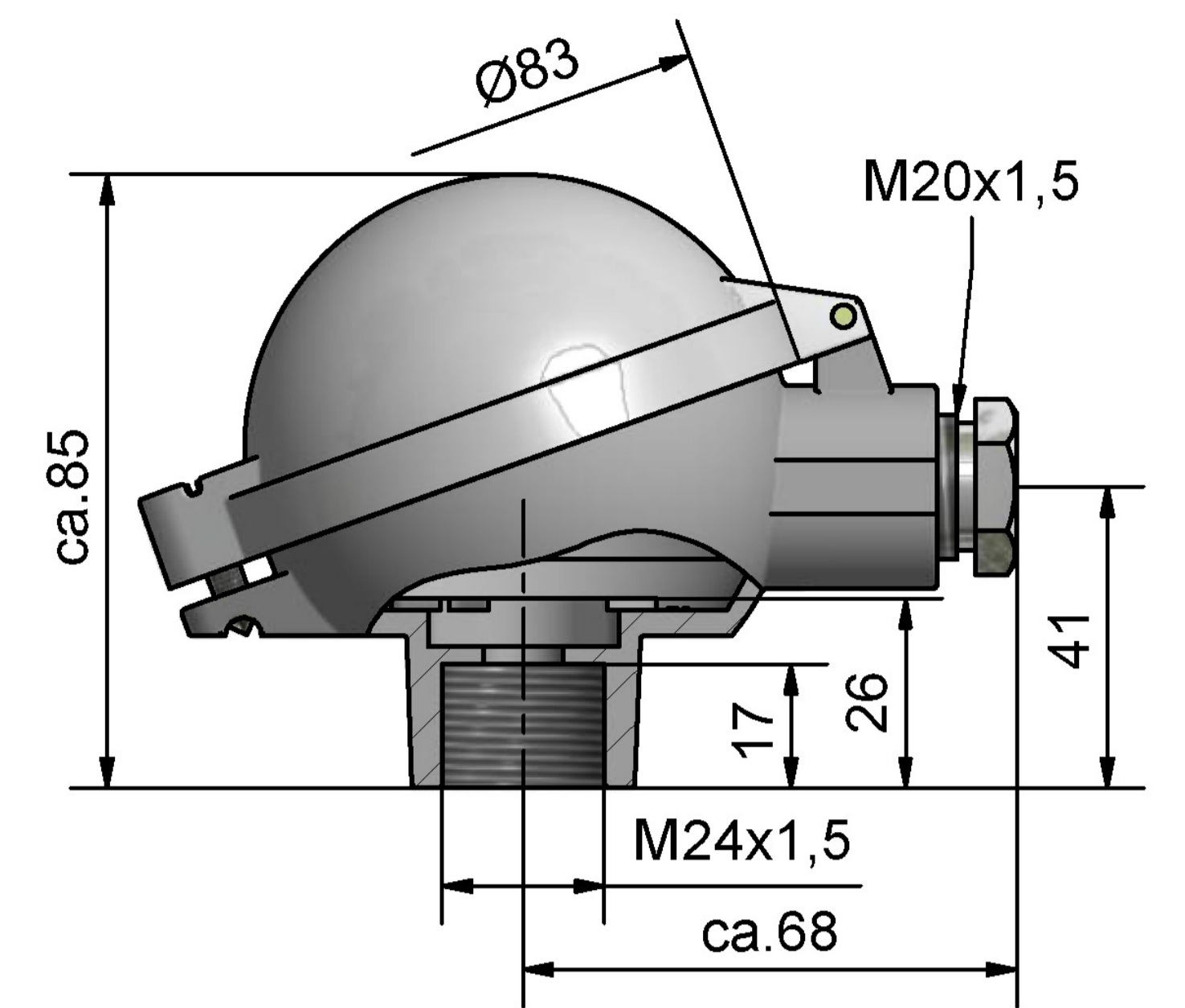
Kopf Form B-G12
M24 x 1,5



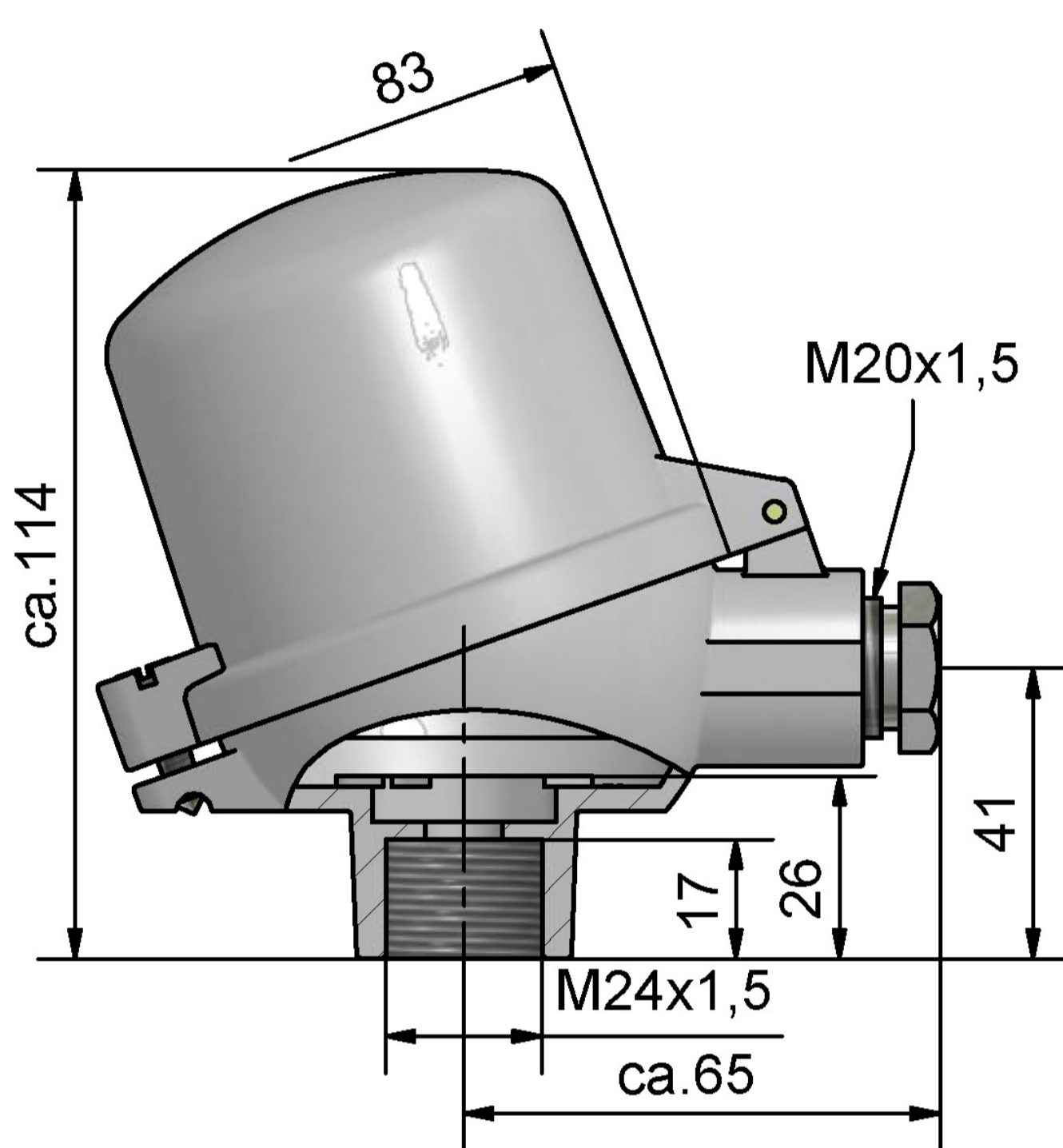
Kopf Form B-KL
M24 x 1,5



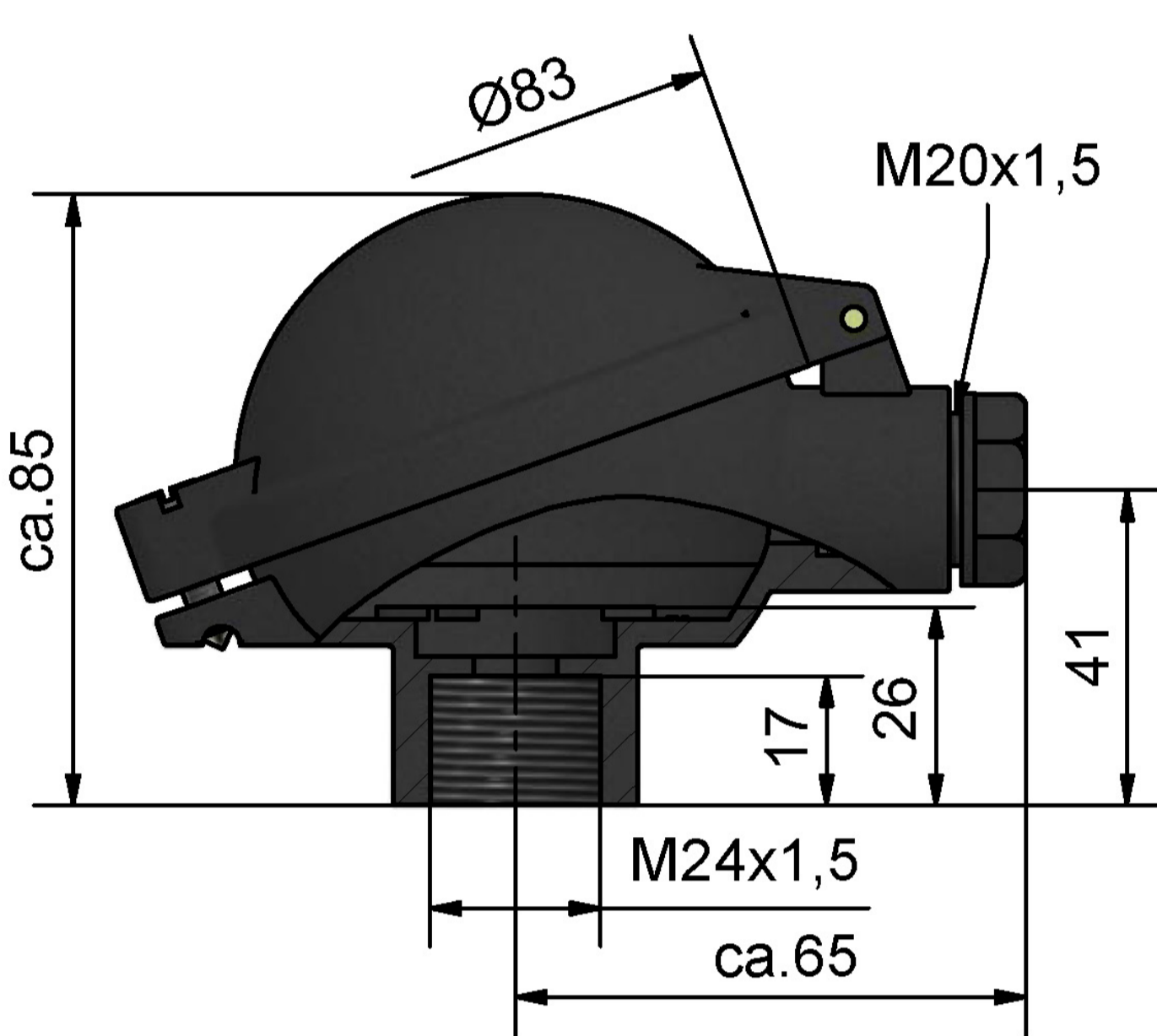
Kopf Form B-VA
M24 x 1,5



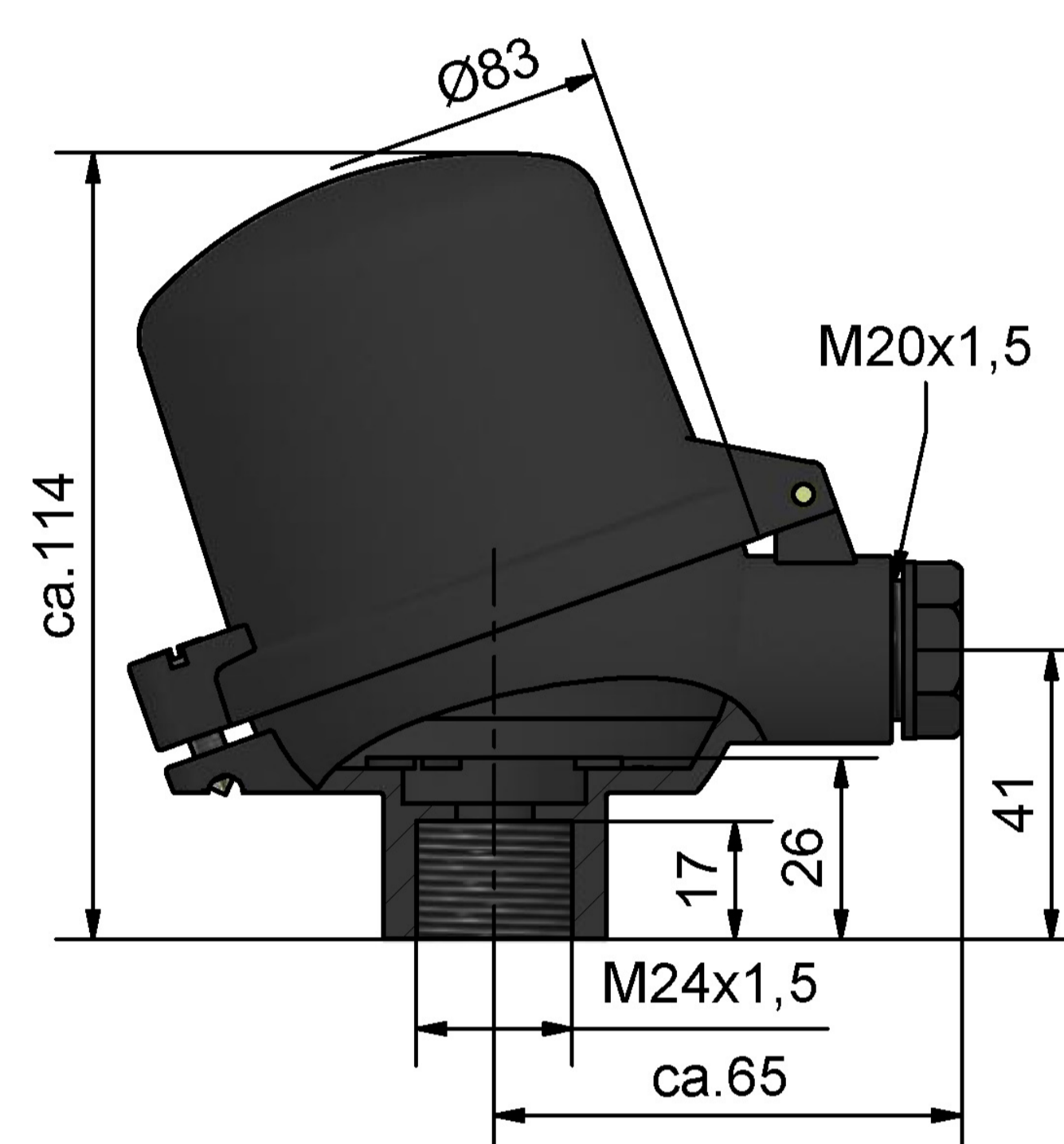
Kopf Form BA-KL
M24 x 1,5



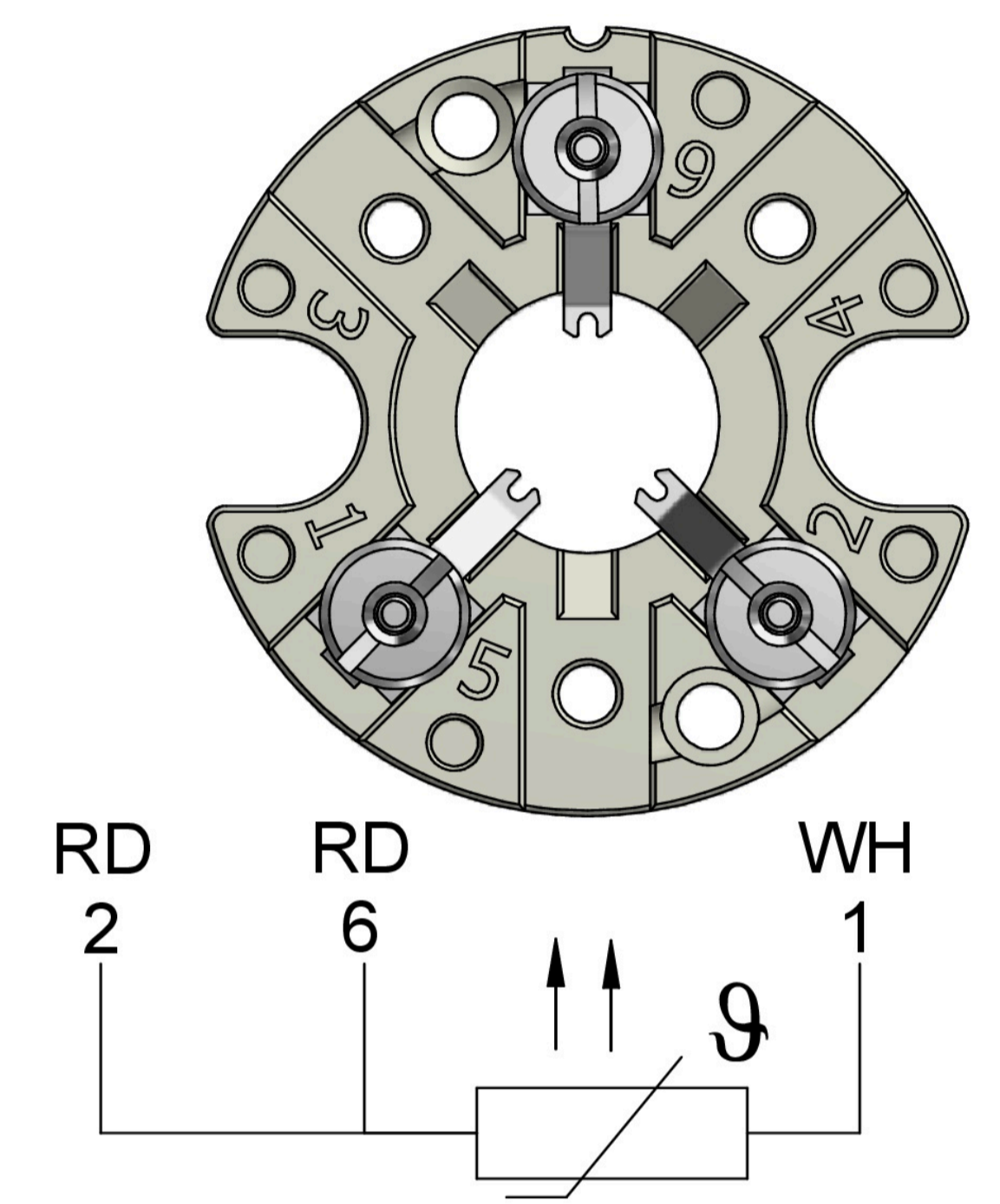
Kopf Form BA-KLH
M24 x 1,5



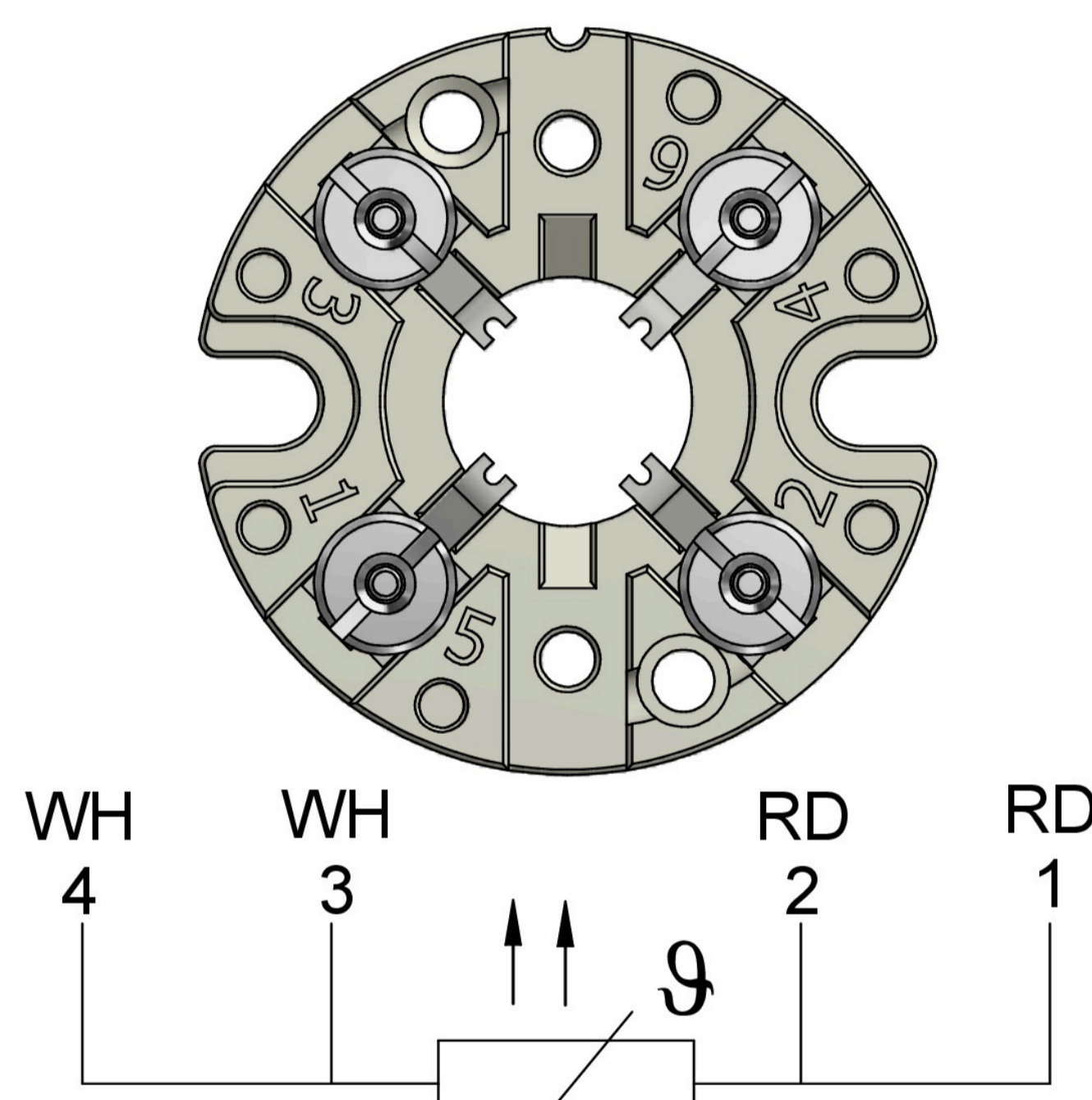
Kopf Form B-KUKL
M24 x 1,5



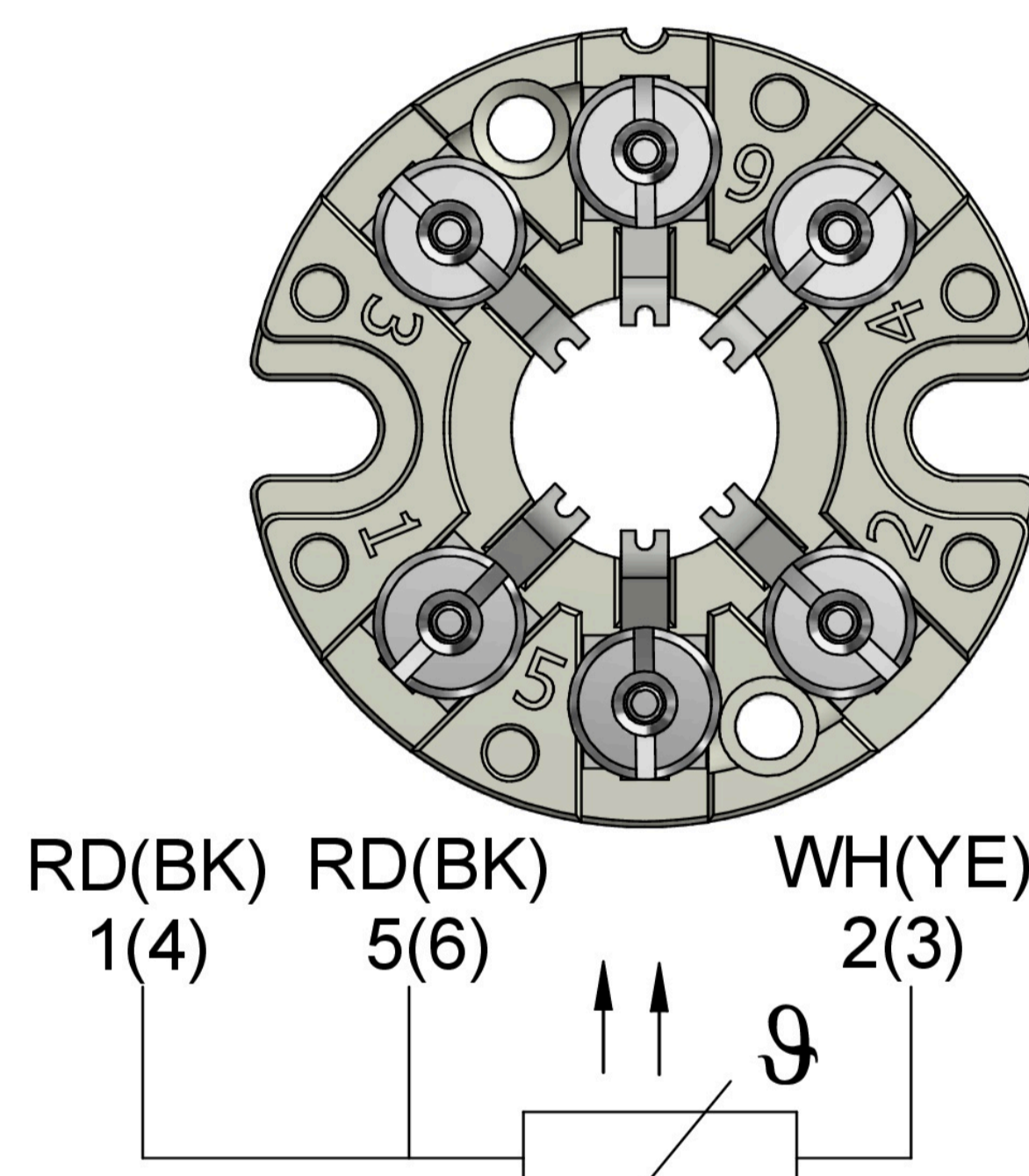
Kopf Form B-KUHKL
M24 x 1,5



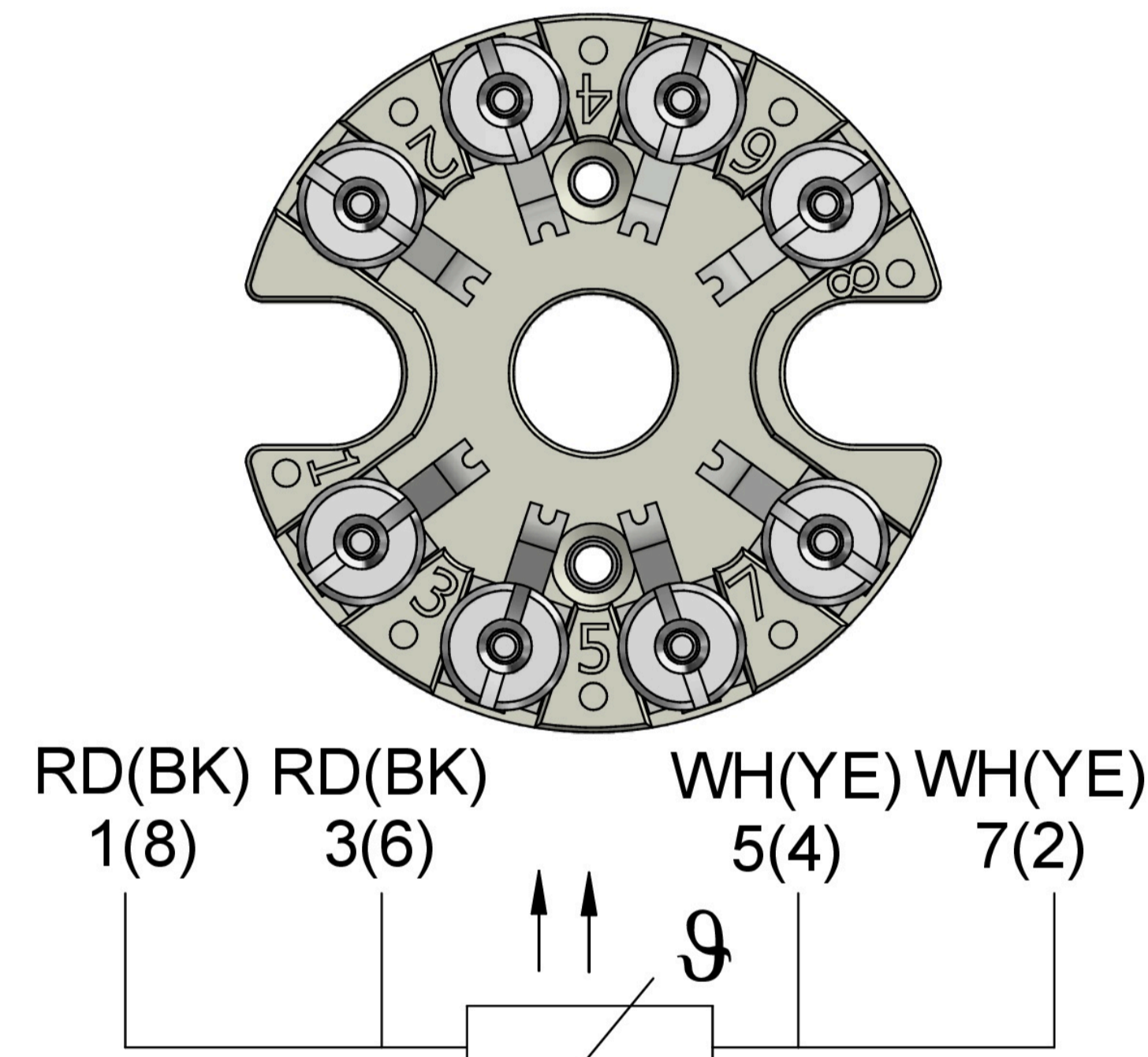
Anschlusssocket
1 x PT100 3 wire



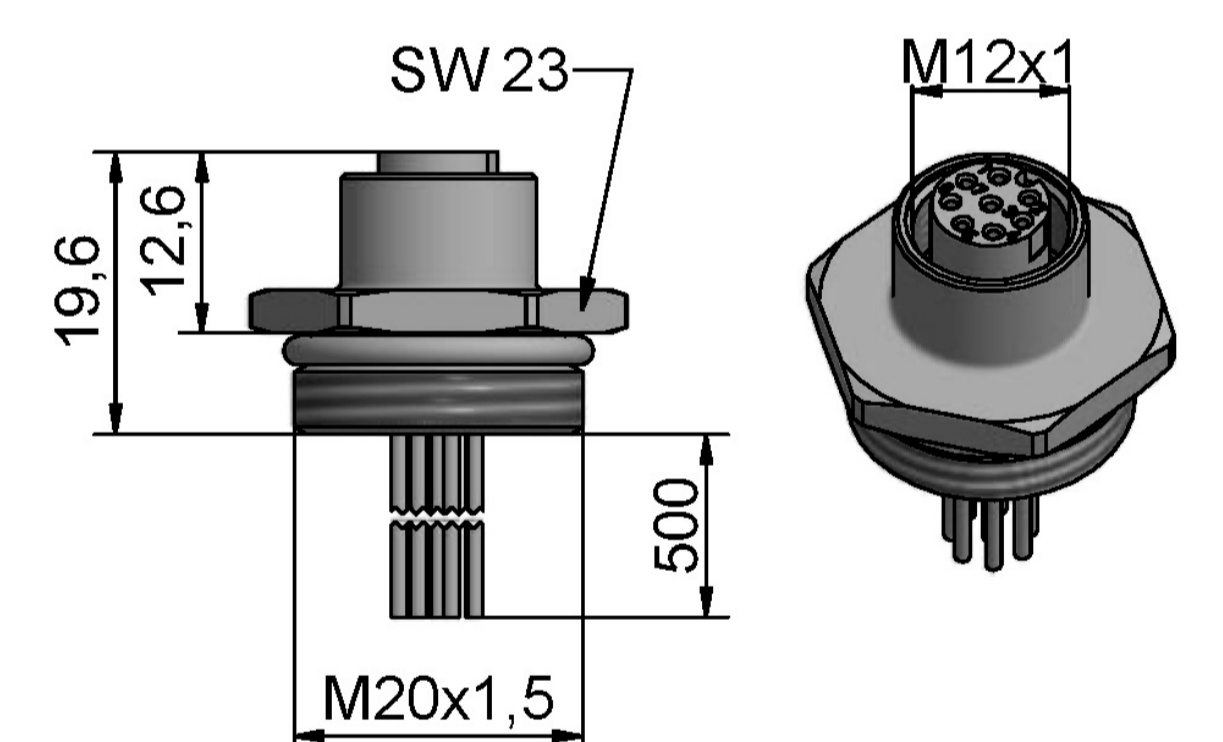
Anschlusssocket
1xPT100 4-Leiter



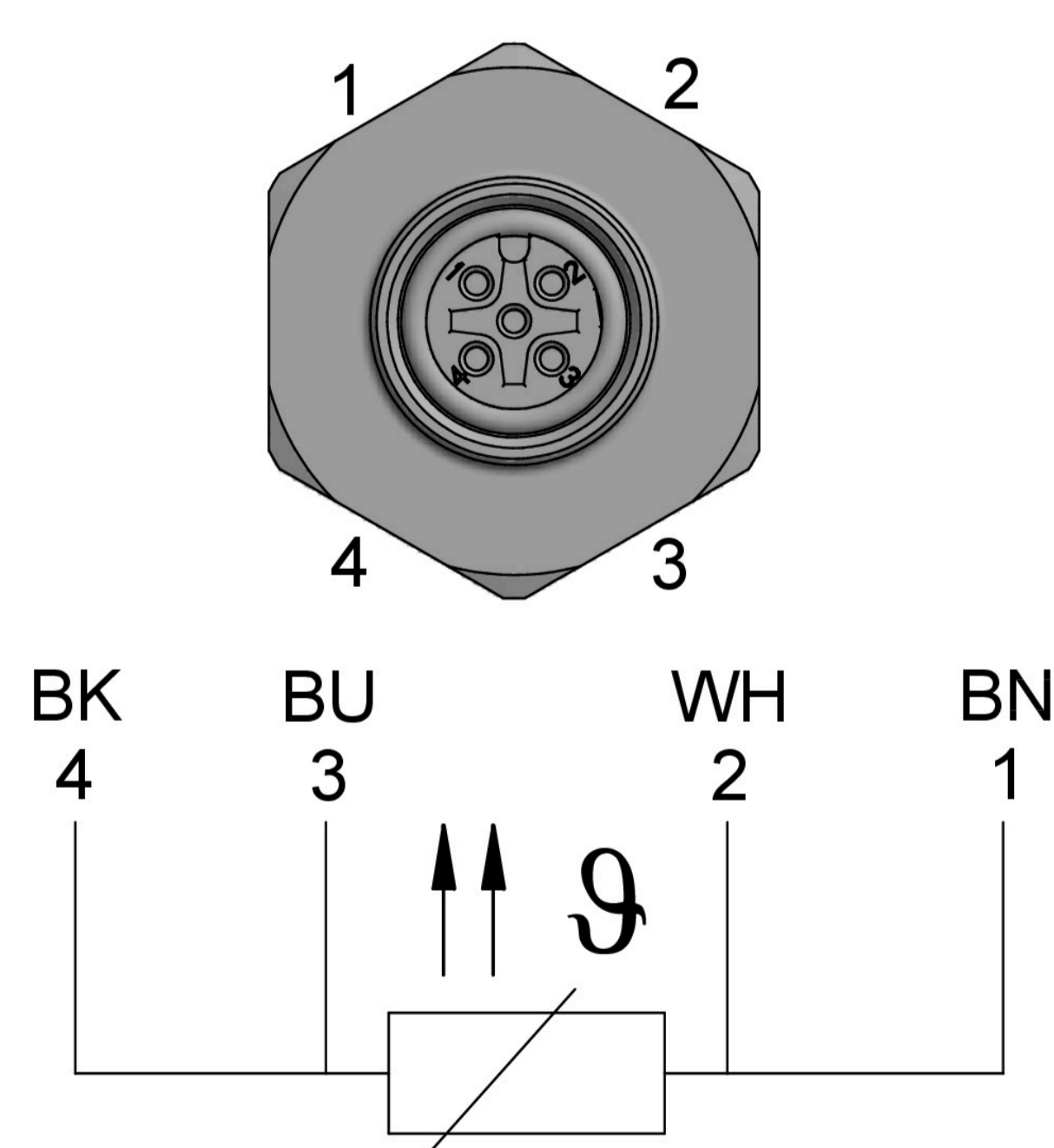
Anschlusssocket
2xPT100 3-Leiter



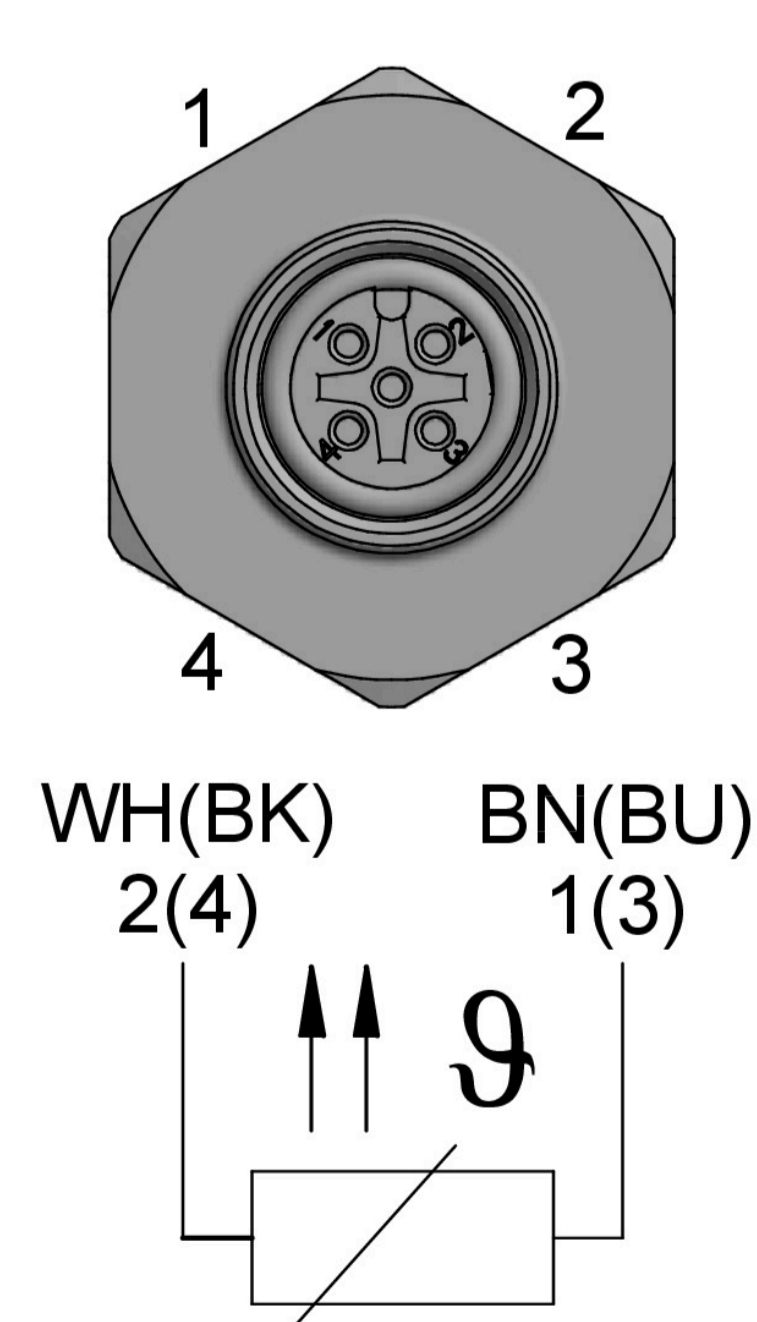
Anschlusssocket
2 x PT100 4 Leiter



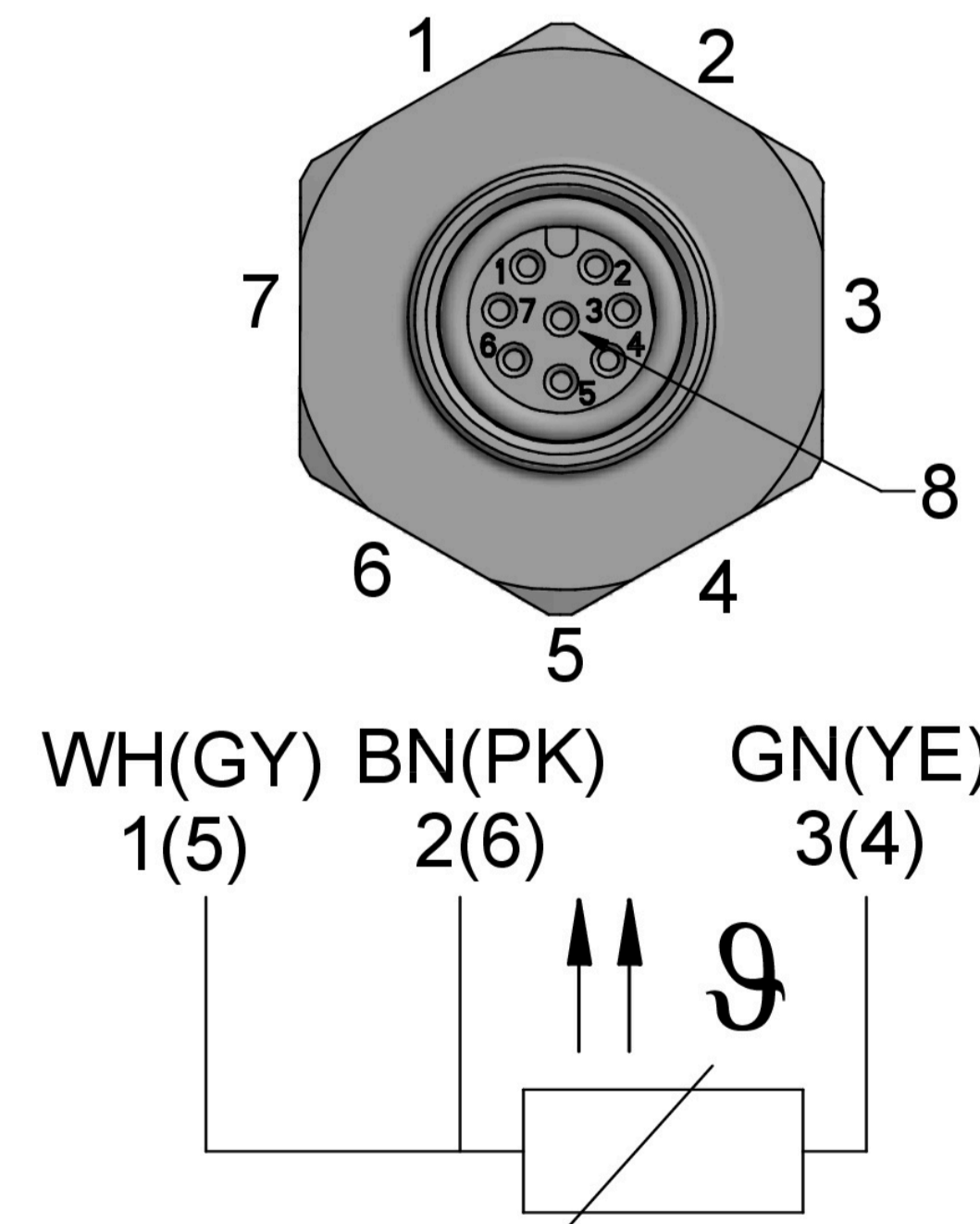
M12 Einbau Kupplung
8 - polig



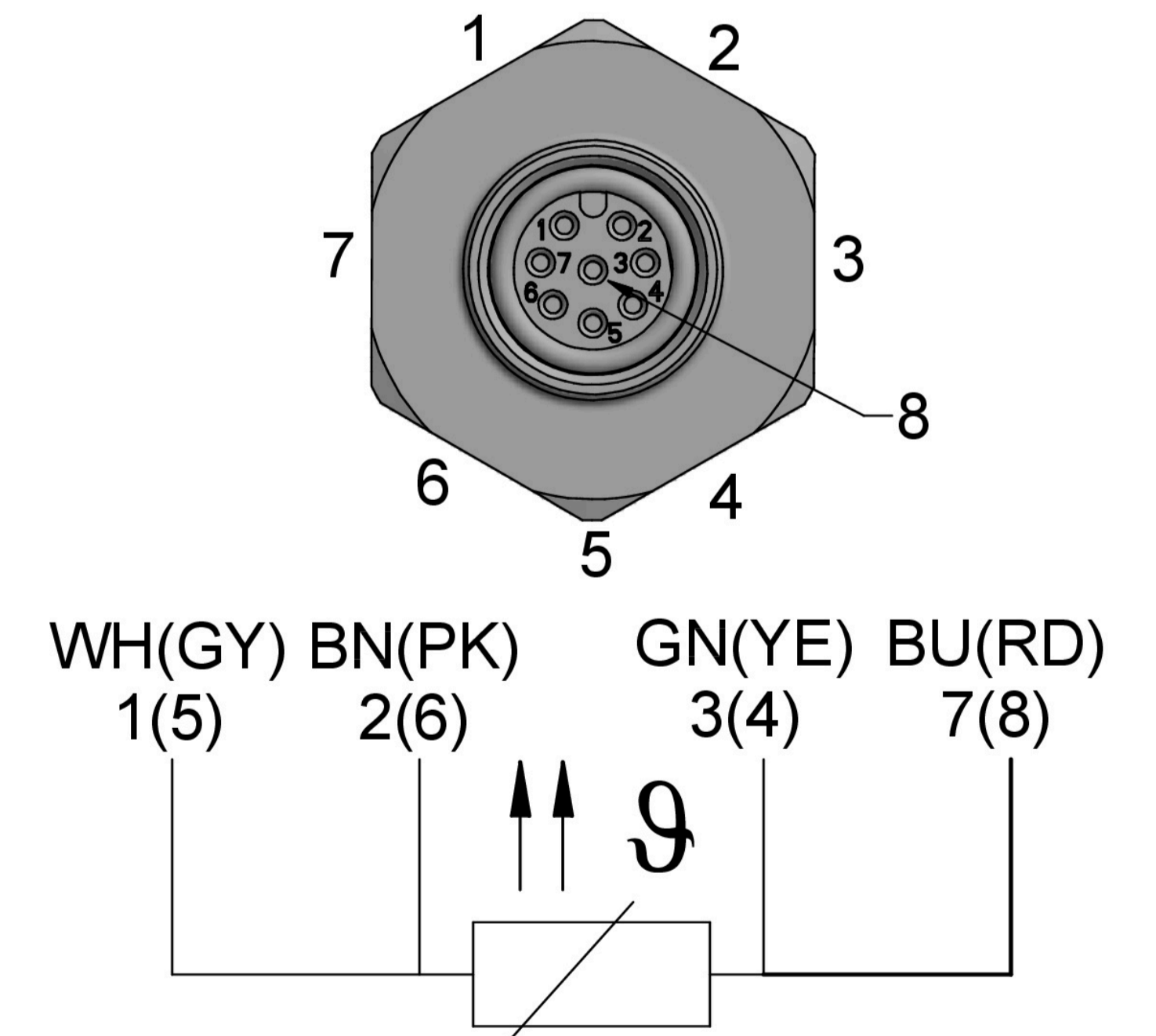
M12 Einbau Kupplung
1xPT100 4-Leiter



M12 Einbau Kupplung
2xPT100 2-Leiter



M12 Einbau Kupplung
2xPT100 3-Leiter



M12 Einbau Kupplung
2xPT100 4-Leiter