

Widerstandsthermometer Form 2F

WTH mit metallischer Schutzarmatur Form 2F gemäß oder ähnlich DIN 43722

Allgemein

Temperaturfühler der Reckmann GmbH (R58®) dienen ausschließlich zum Messen von Prozesstemperaturen in festen, flüssigen oder gasförmigen Medien. Diese Bauform ermöglicht ein direktes Anflanschen an den Prozessanschluss eines Behälters oder einer Rohrleitung.

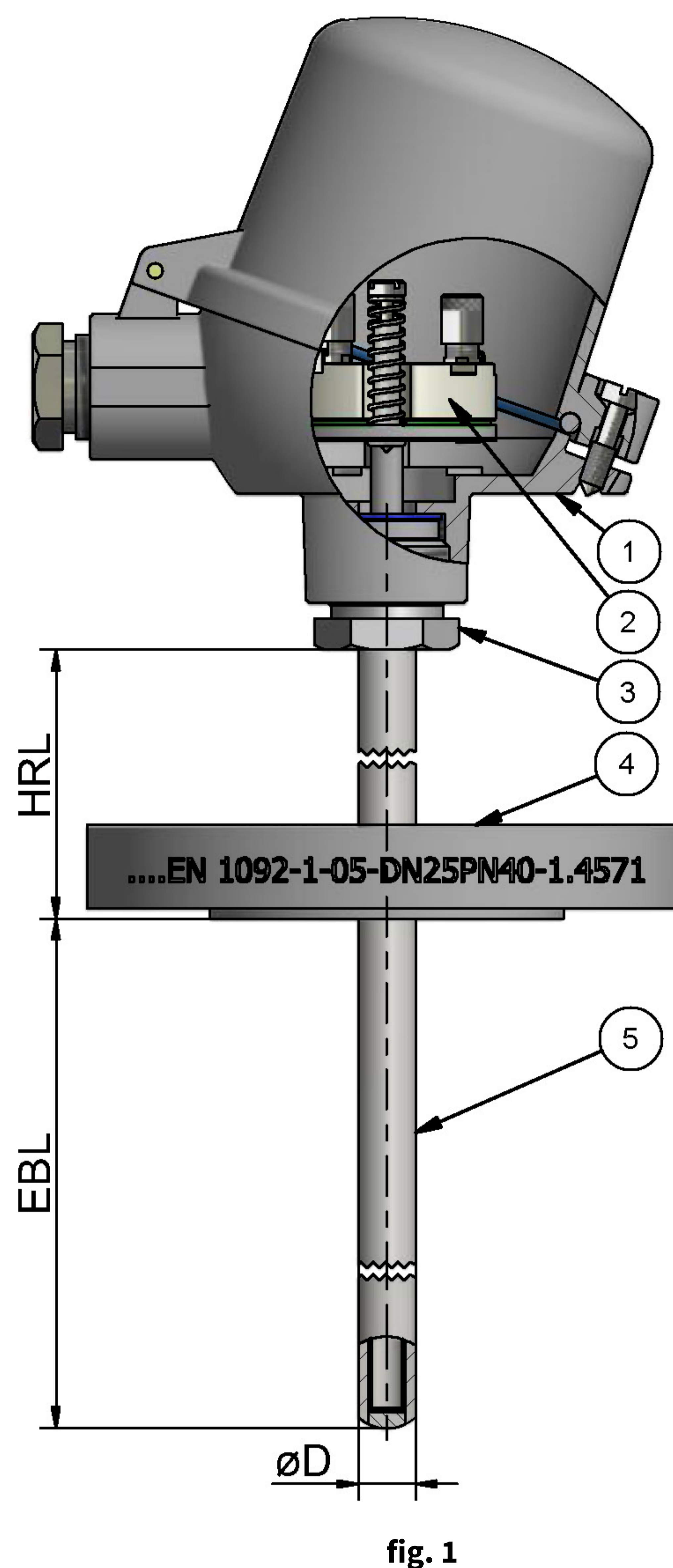
Einsatzbereiche:

Autoklaven, Maschinen- und Anlagenbau,
Lebensmittel- und Chemieindustrie,
Energie- und Kraftwerkstechnik,
Baustoffindustrie, Recycling.

**Einbauspezifische Daten siehe Installationsanweisung für Widerstandsthermometer(WTH).
Typenschlüssel 1R15-B3.**

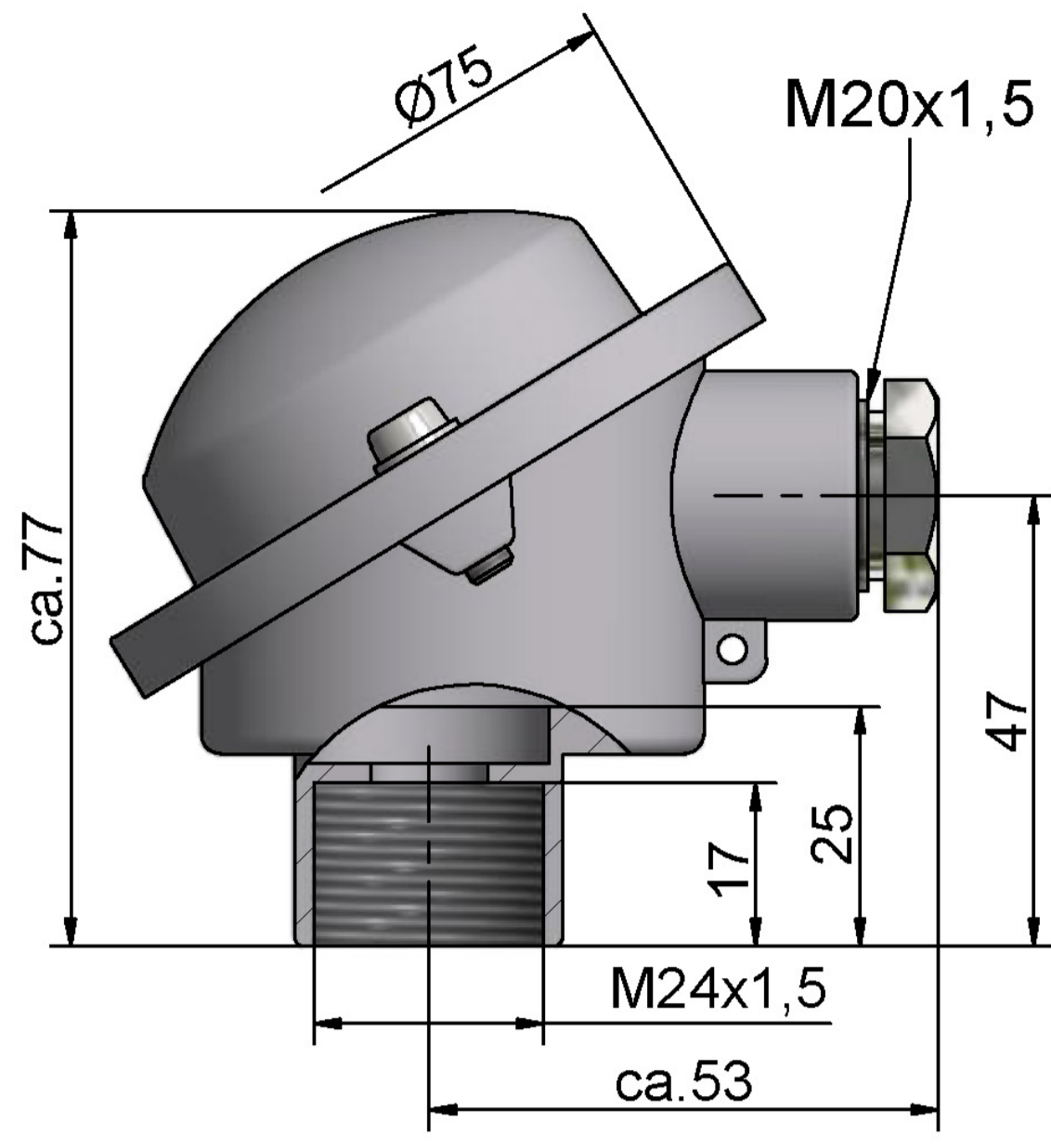
Technische Daten

- **Anschlusskopf** (fig 1/1) gemäß DIN EN 50446.
Standard Köpfe: Form B-G12, B-KL, B-VA, BA-KL, BA-KS, BA-KLH, BA-KSH. Abmessungen siehe Seite 2.
- **Schutzarmatur** (fig. 1/3 bis 5) gemäß oder ähnlich DIN 43772.
Standard Werkstoff 1.4571.
Vorzugs - Durchmesser 11x2 mm.
- **Prozessanschluss** (fig. 1/4) über angeschweißtem Blindflansch gem. DIN EN 1092-1 Typ 05 oder ASME B 16.5.
Vorzugs- Flansche DN25 / DN50 PN40 Form B1.
- **Messeinsatz** (fig. 1/2) auswechselbar, gemäß oder ähnlich DIN 43735.
Sensor je nach Anwendung:
Dünnschicht oder Keramik nach IEC / EN 60751
Standard in 1 x 3-, 1 x 4-, 2 x 3-, - oder 2 x 4 - Leiterschaltung.
Empfohlene Einsatztemperatur an der Messspitze je nach Genauigkeitsklasse gemäß IEC / EN 60751
Einsatztemperatur PT100
- 50°C bis + 500°C für Dünnschichtsensoren,
- 200°C bis + 600°C für Keramiksensoren,
- 200°C bis + 450°C für Glassensoren.
Mantelmaterial Ausführung nach IEC / EN 61515.
Vorzugs - Werkstoff 1.4404.
Vorzugs - Durchmesser 3 oder 6 mm.
- **Optional:** auf Anfrage andere Materialien, Durchmesser oder mit Messumformer.

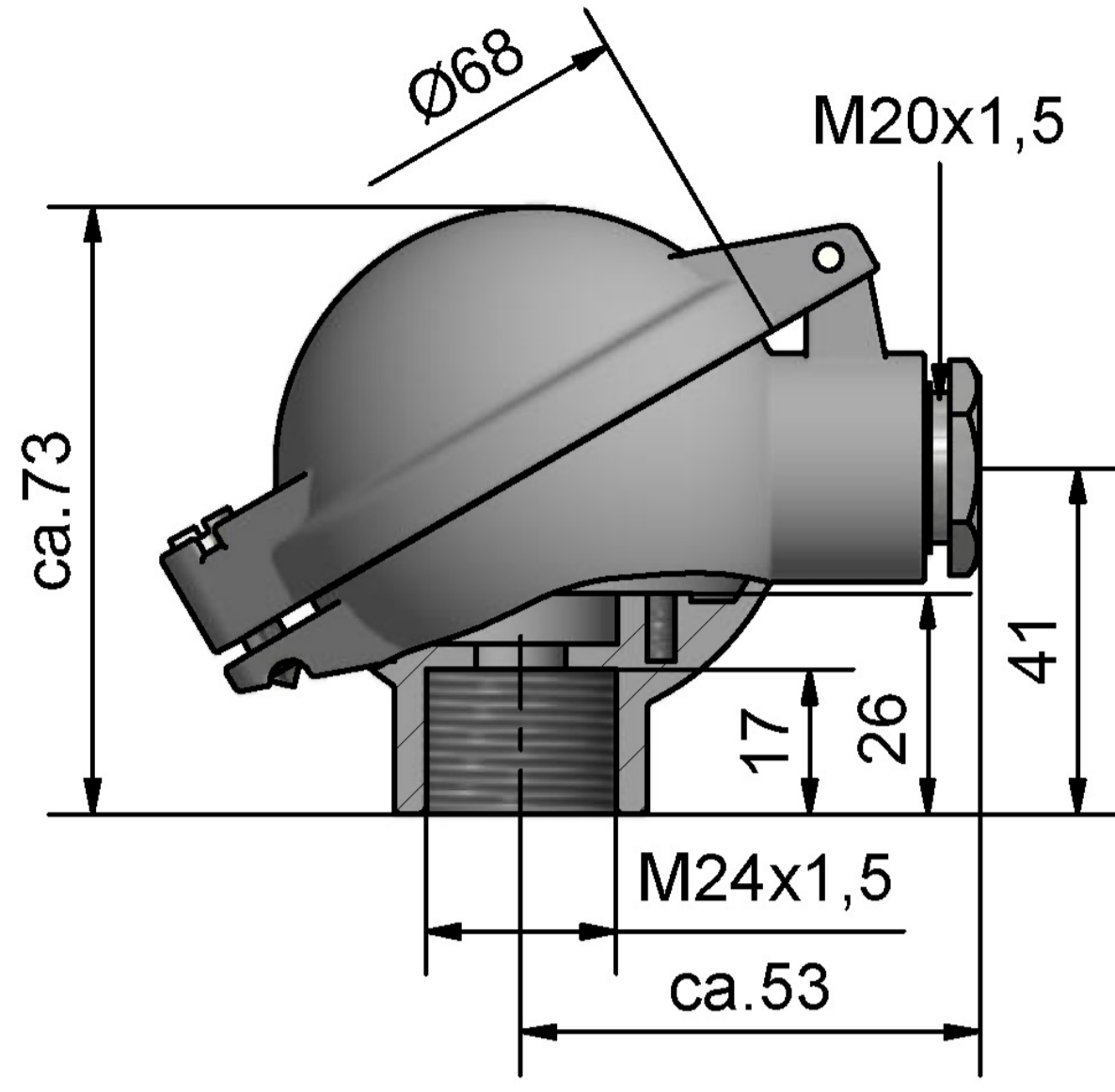


Optionale Anschlussköpfe / Anschlussbilder

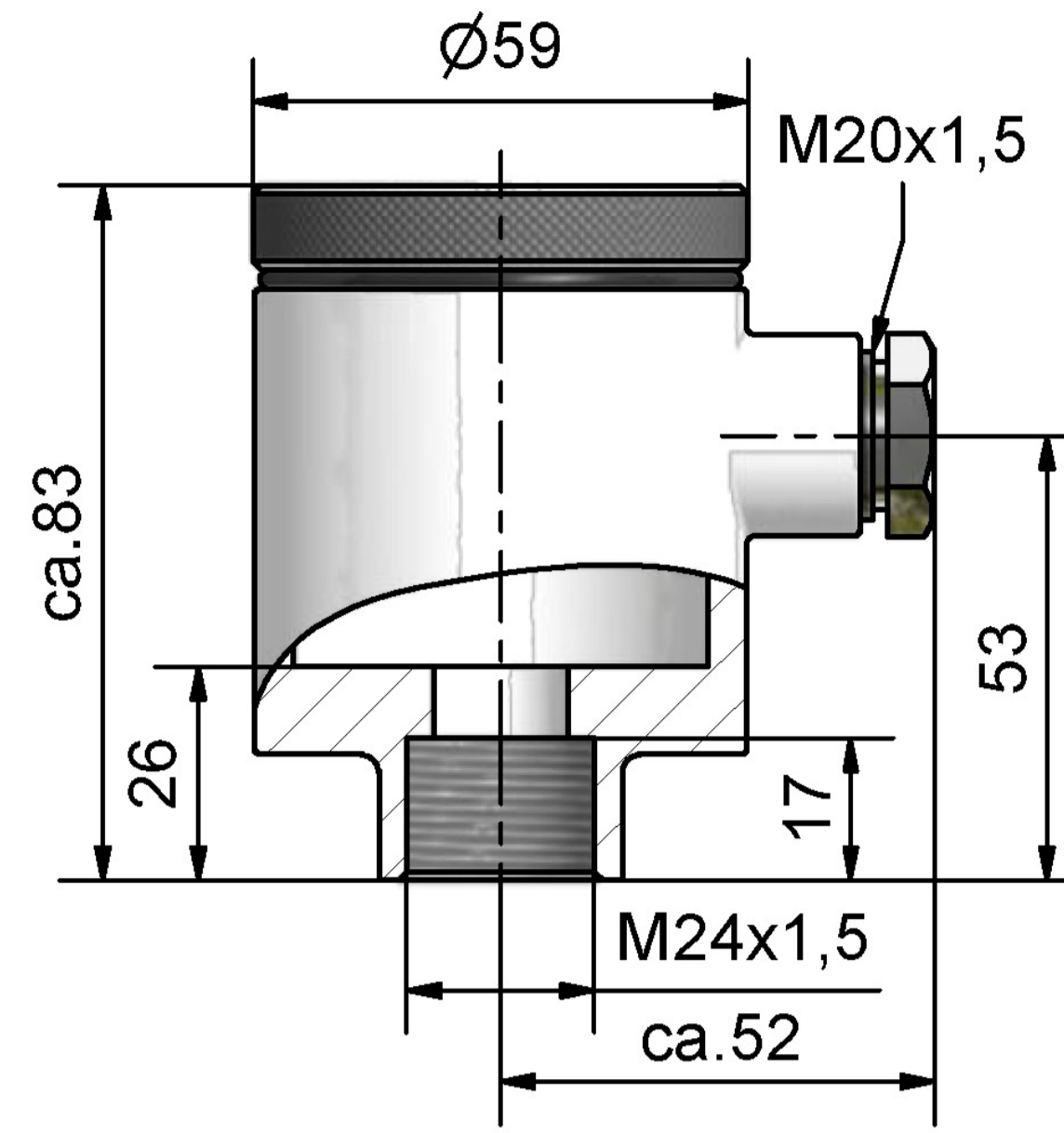
Alternativ zur Kabelverschraubung ist ein M12 Einbau-Steckverbinder möglich.



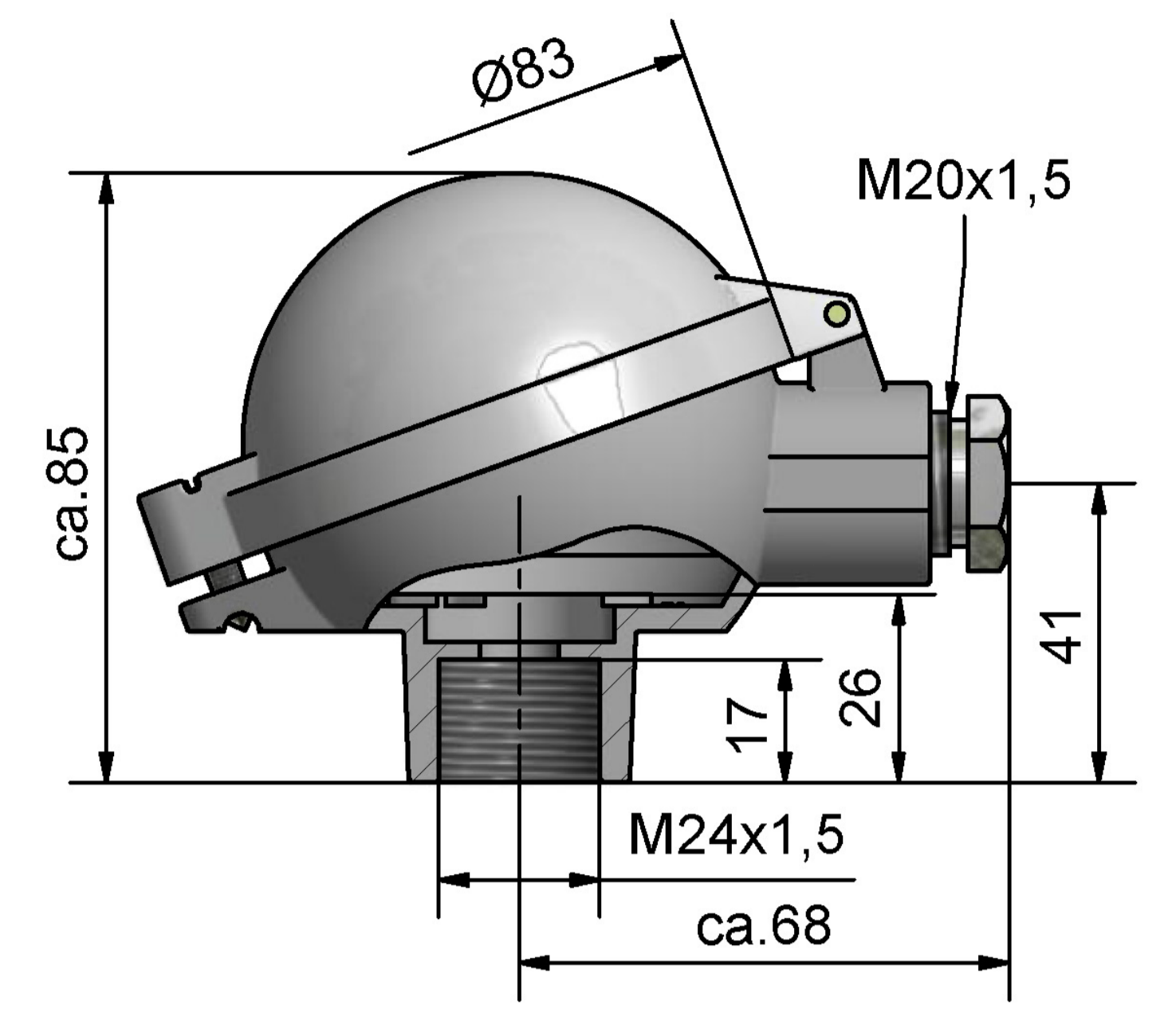
Kopf Form B-G12
M24 x 1,5



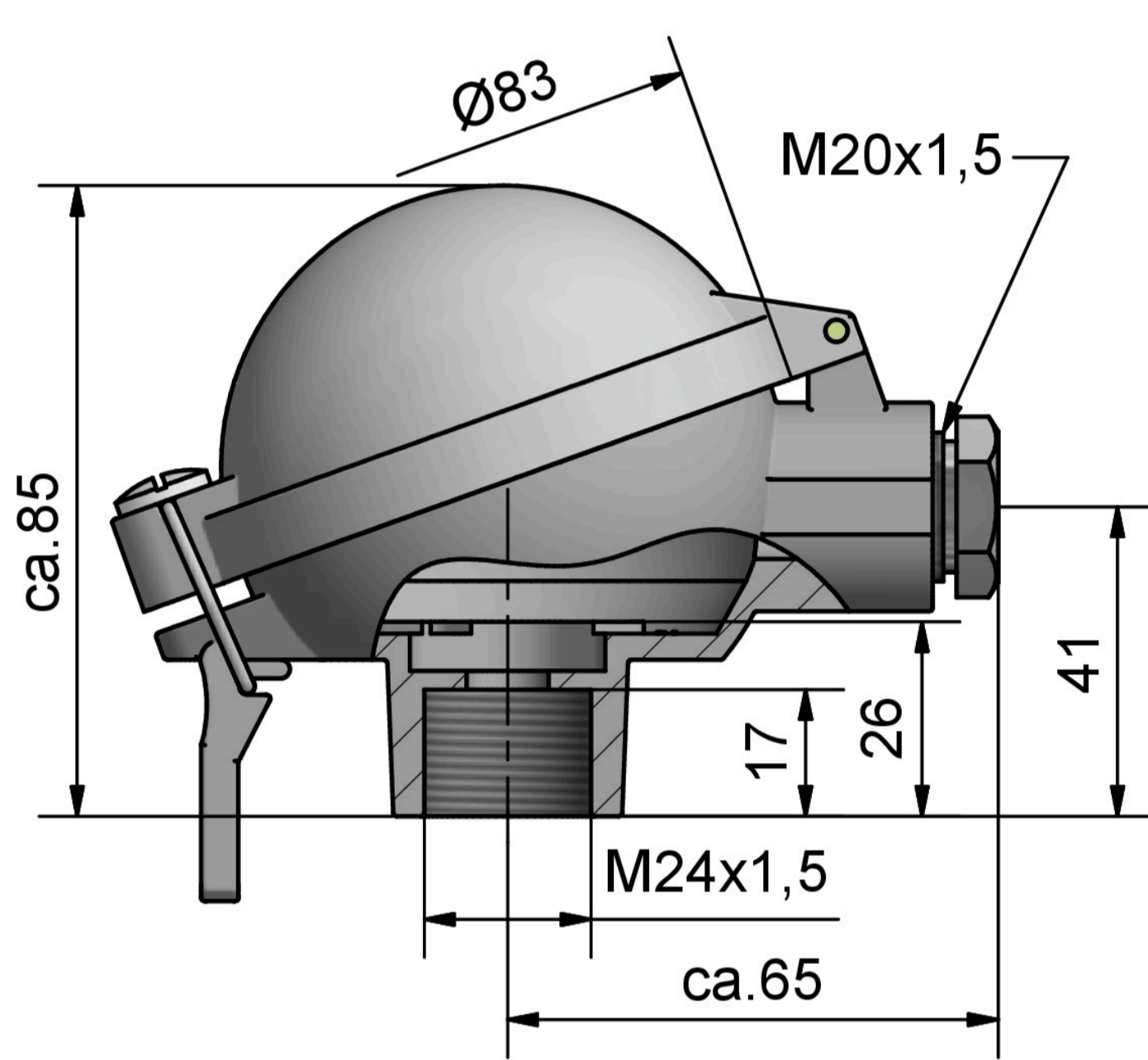
Kopf Form B-KL
M24 x 1,5



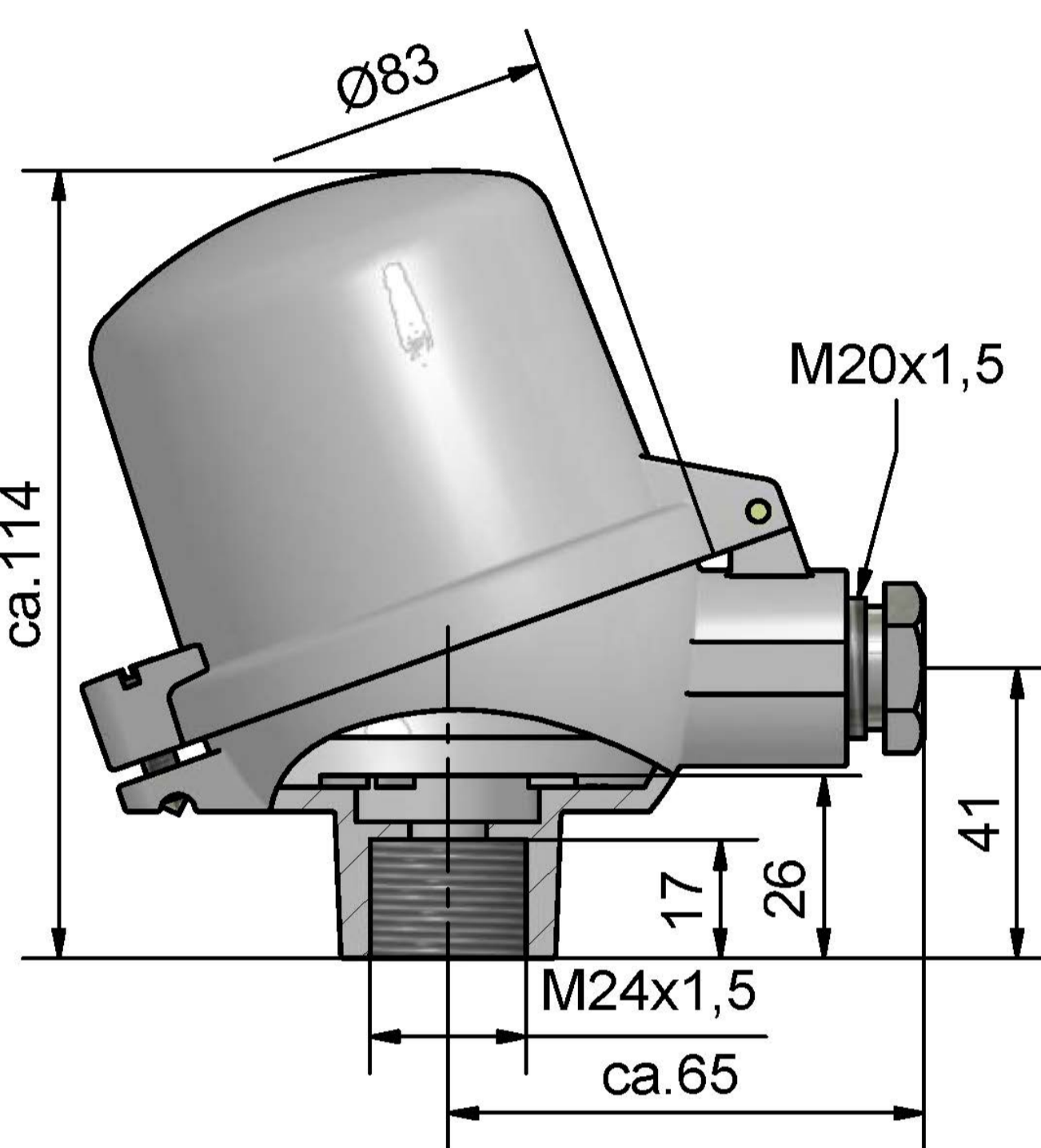
Kopf Form B-VA
M24 x 1,5



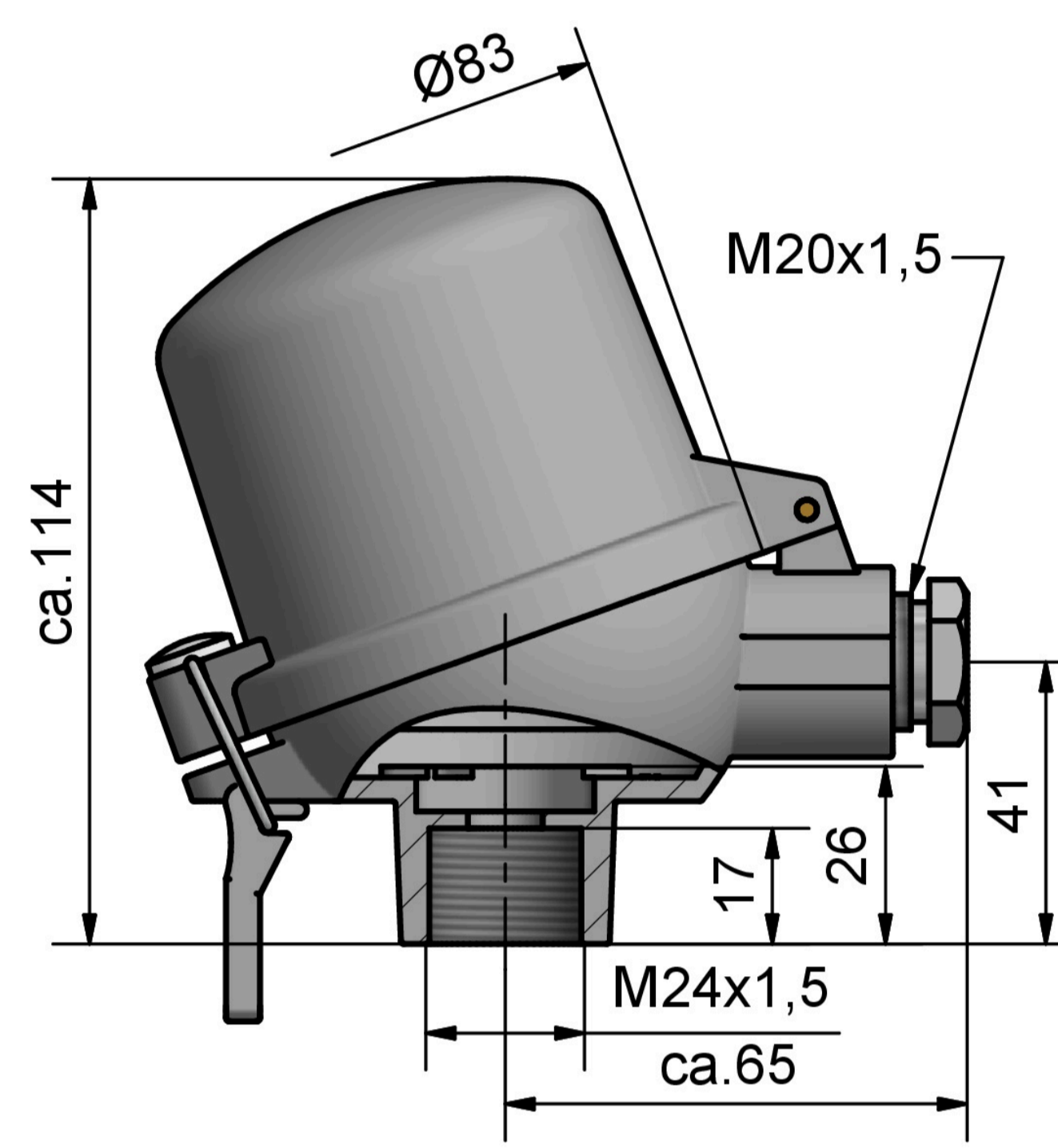
Kopf Form BA-KL
M24 x 1,5



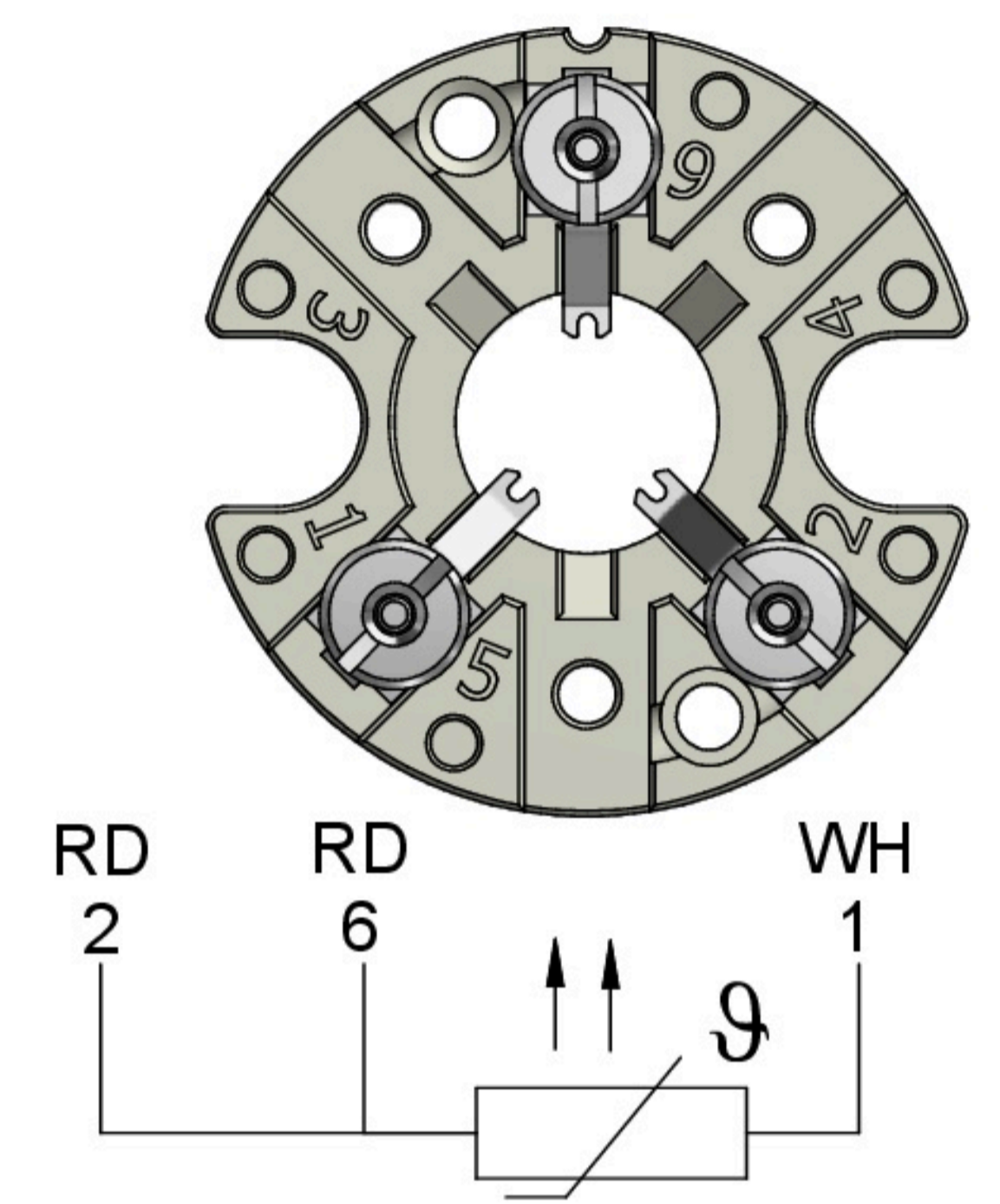
Kopf Form BA-KS
M24 x 1,5



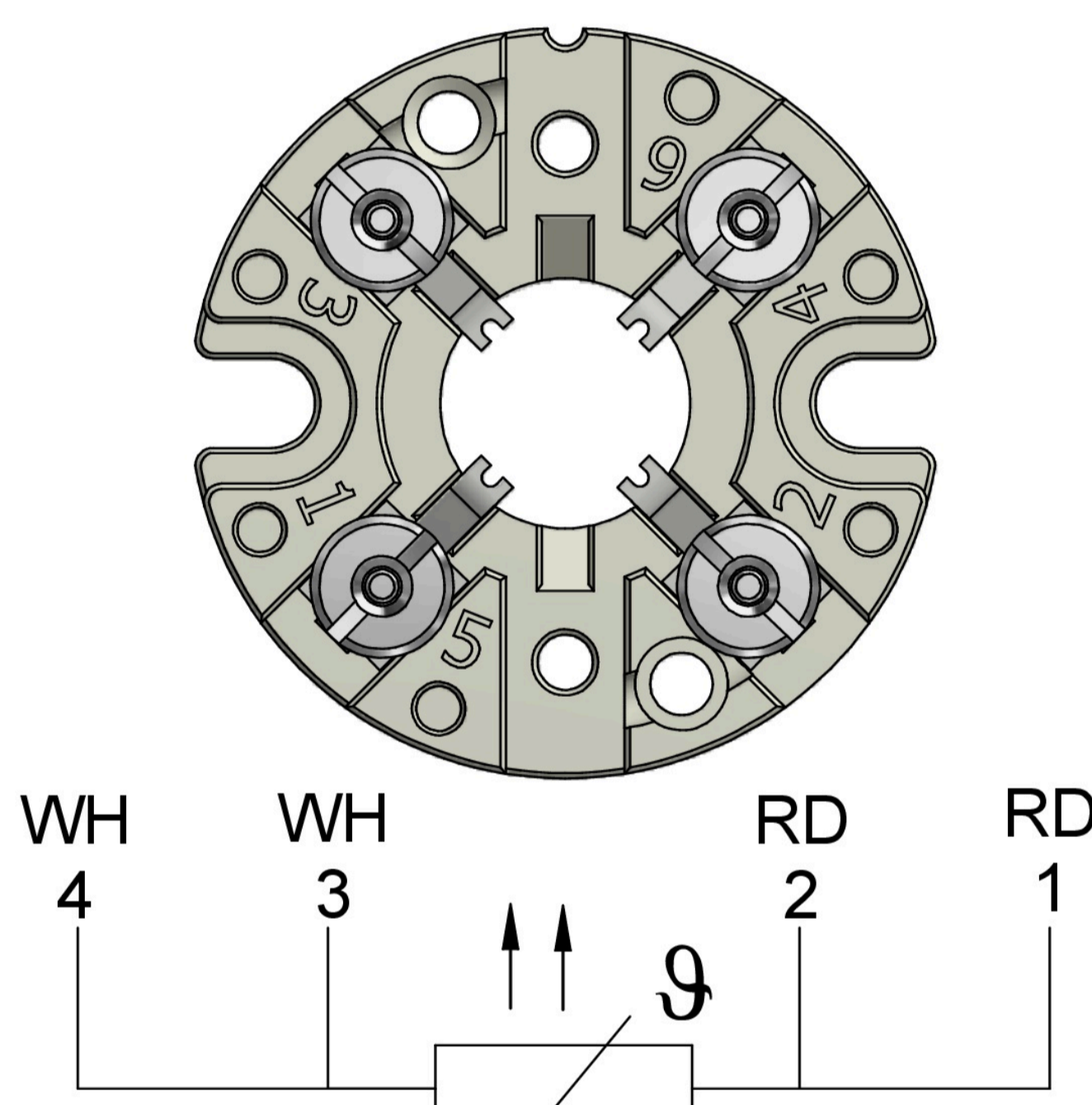
Kopf Form BA-KLH
M24 x 1,5



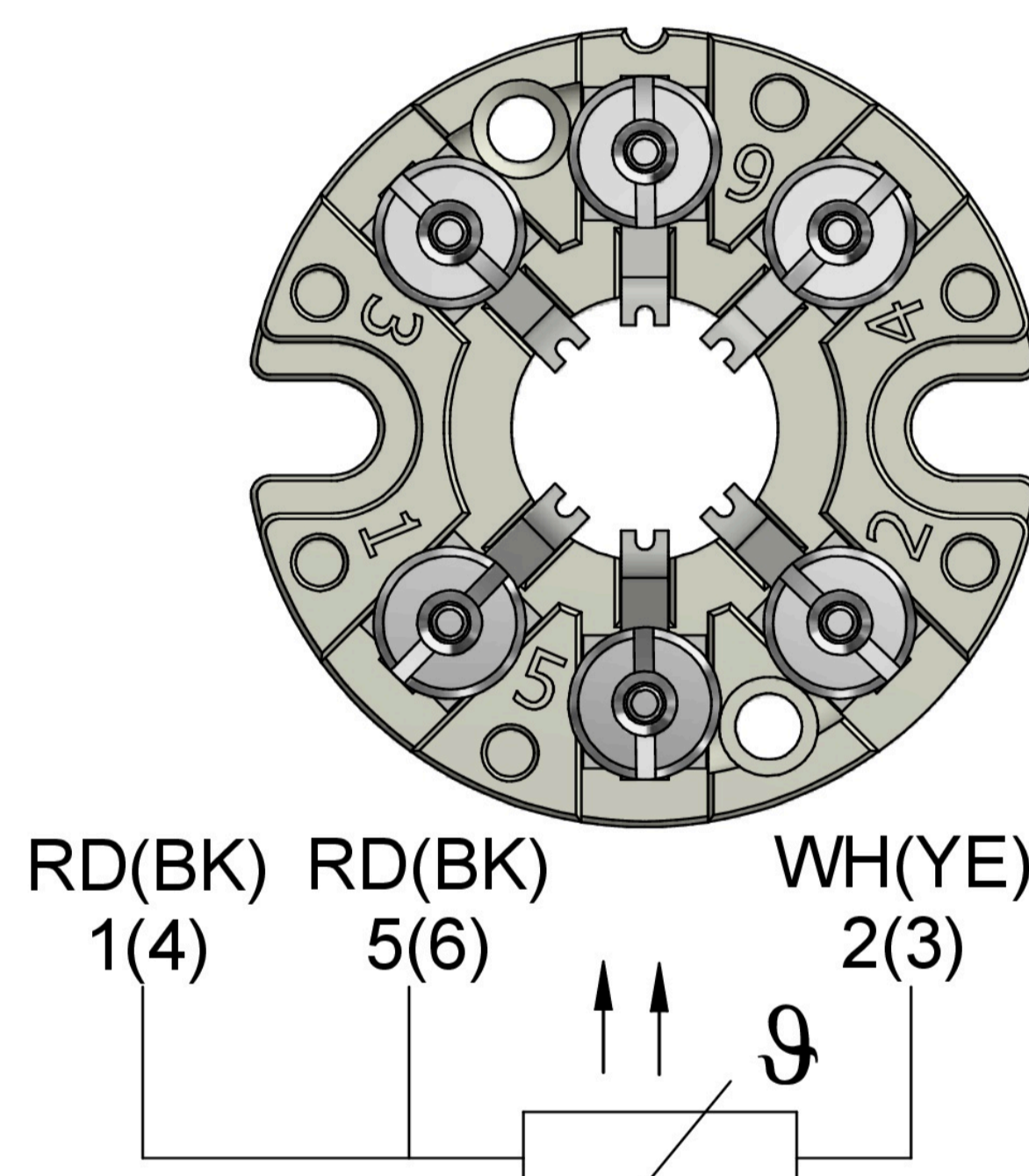
Kopf Form BA-KSH
M24 x 1,5



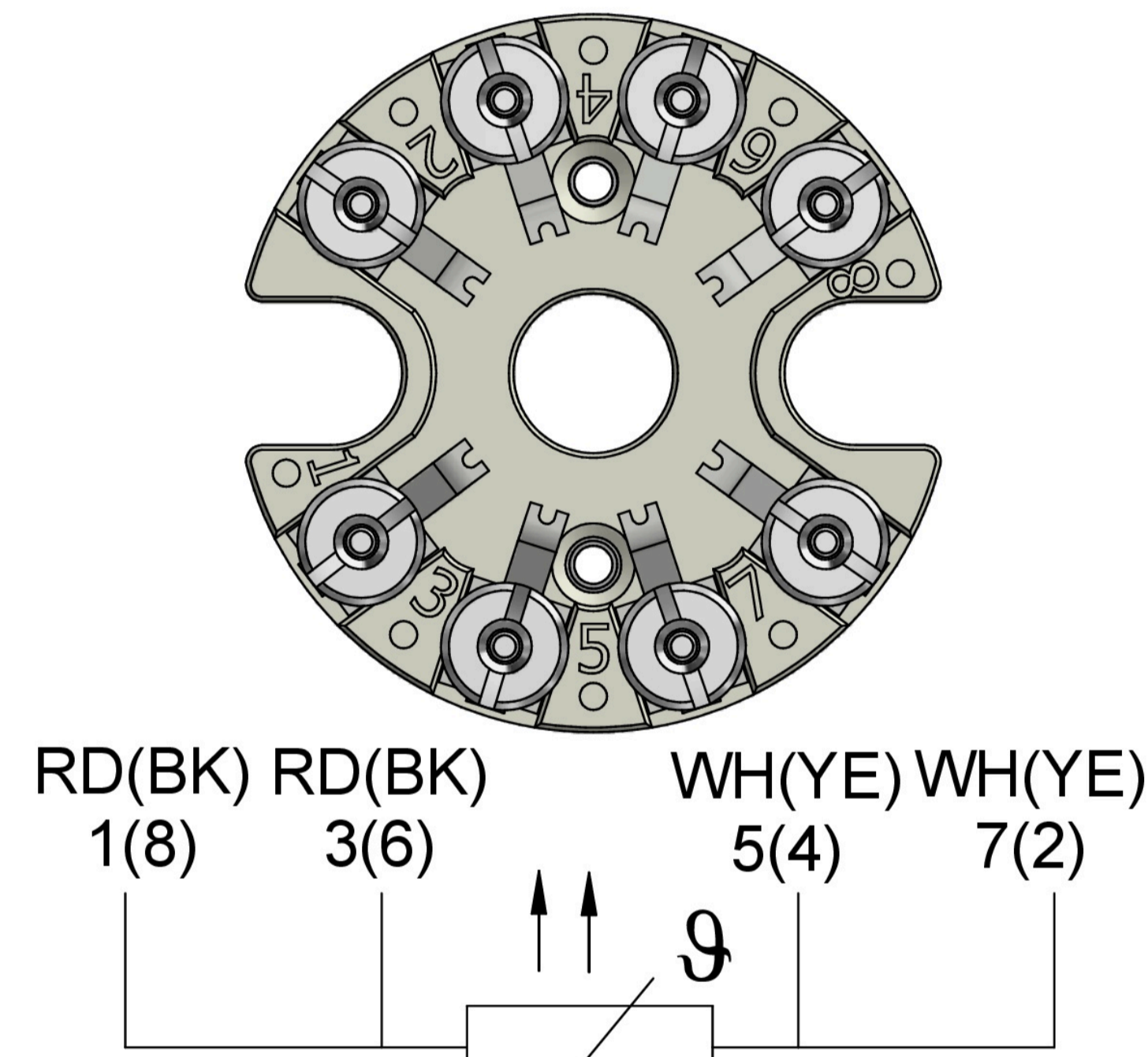
Anschlusssocket
1xPT100 3-Leiter



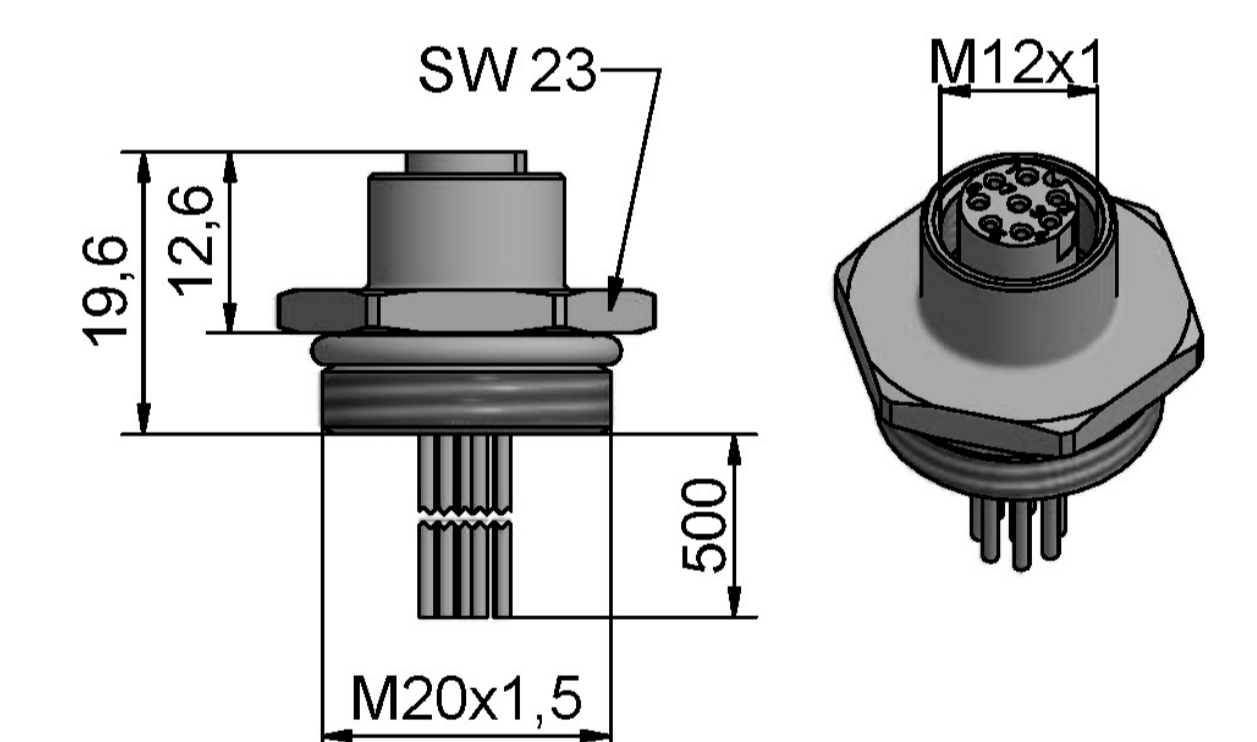
Anschlusssocket
1xPT100 4-Leiter



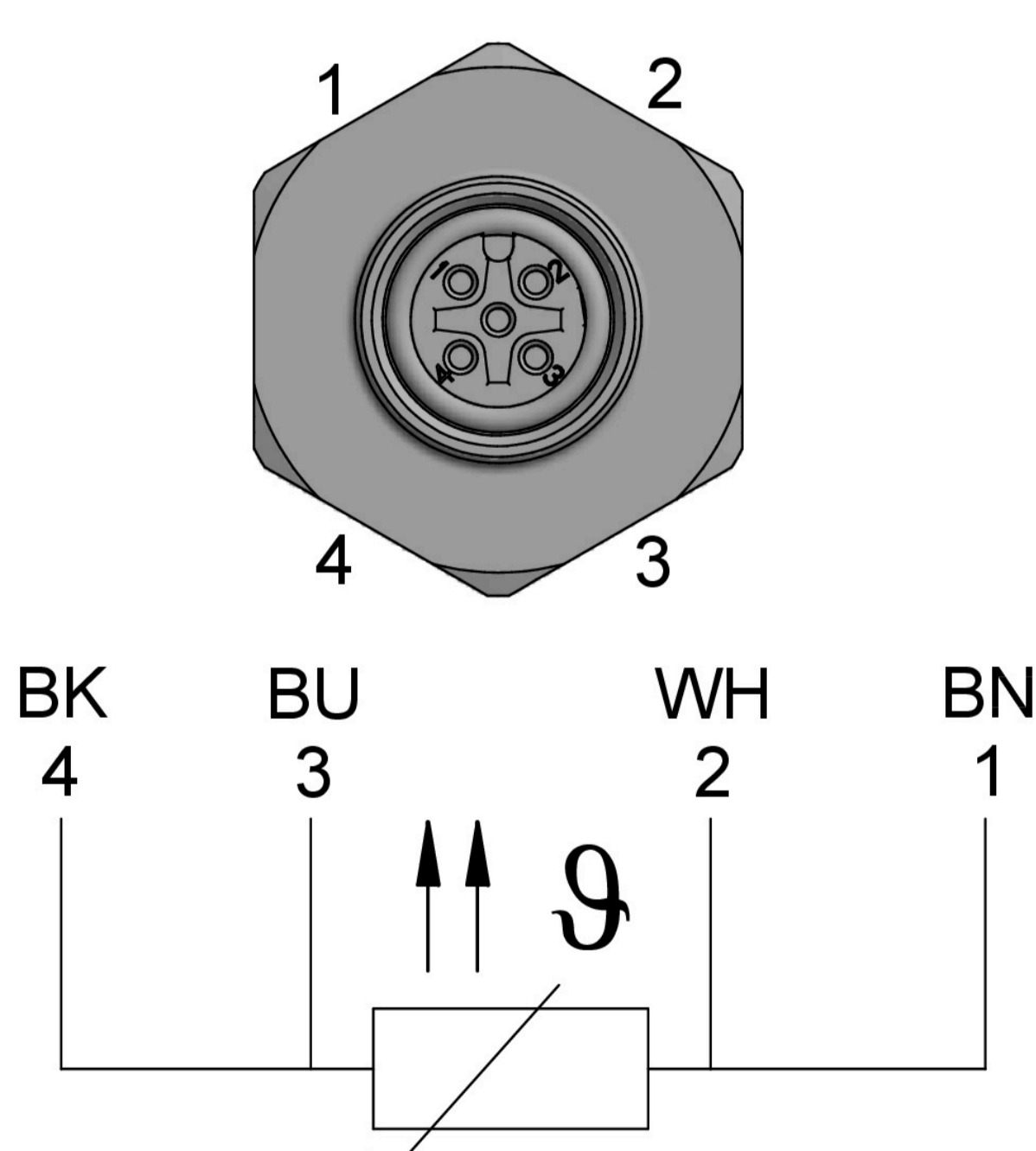
Anschlusssocket
2xPT100 3-Leiter



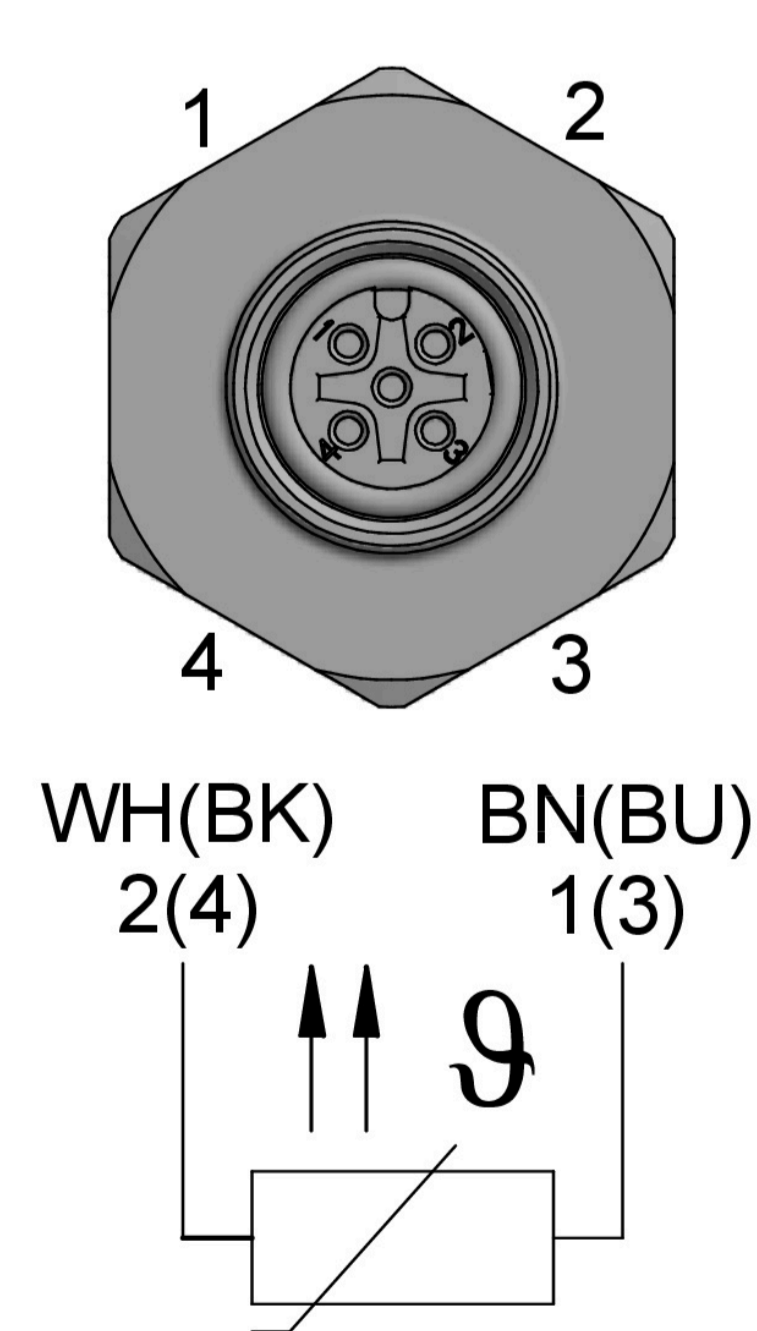
Anschlusssocket
2xPT100 4-Leiter



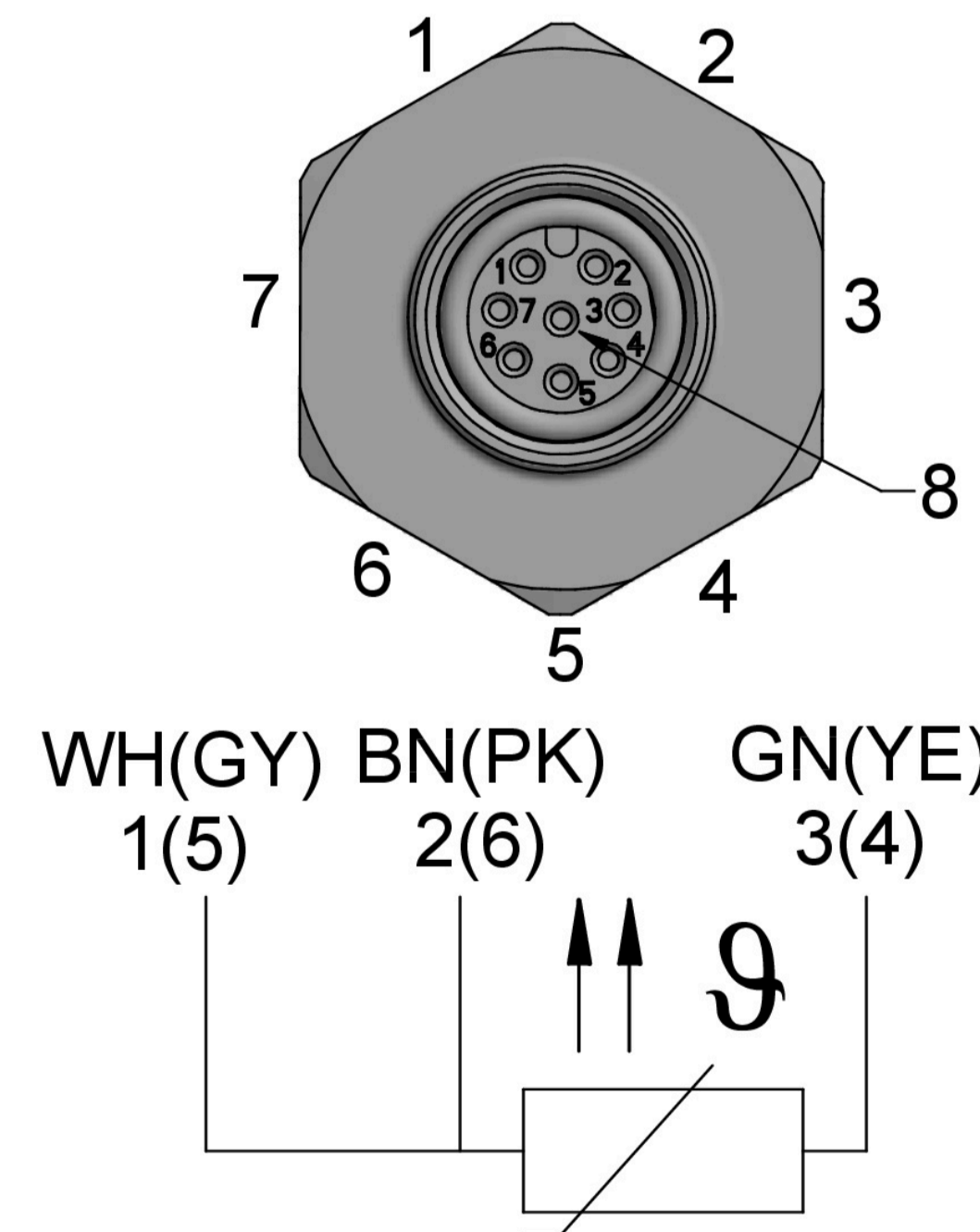
M12 Einbau Kupplung
8 - polig



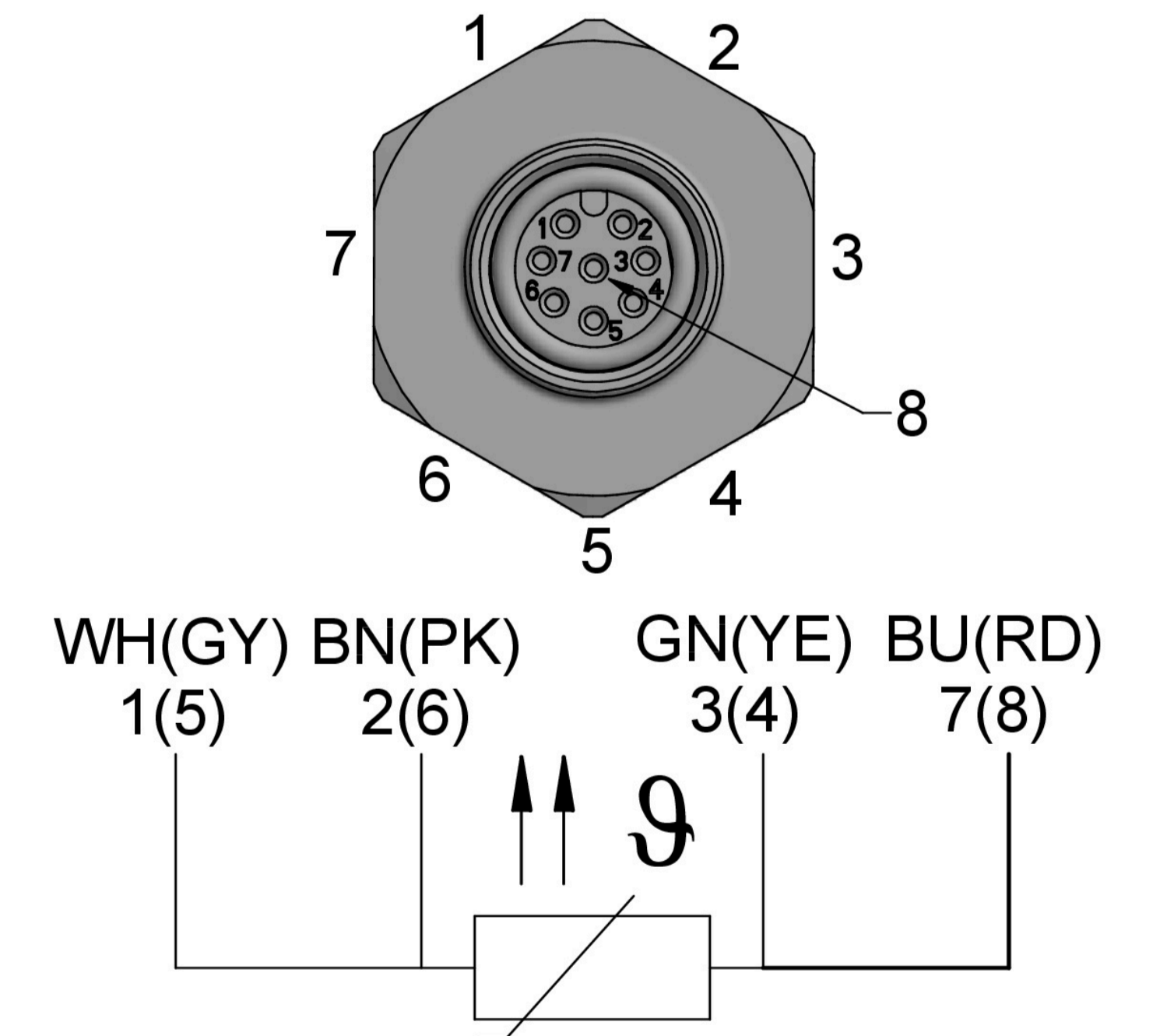
M12 Einbau Kupplung
1xPT100 4-Leiter



M12 Einbau Kupplung
2xPT100 2-Leiter



M12 Einbau Kupplung
2xPT100 3-Leiter



M12 Einbau Kupplung
2xPT100 4-Leiter