

Mantelthermoelement Ausführung B

MTE Messeinsatz mit Anschlusskopf

Allgemein

Temperaturfühler der Reckmann GmbH (R58®) dienen ausschließlich zum Messen von Prozesstemperaturen in festen, flüssigen oder gasförmigen Medien. Das biegbare Mantelmaterial in Kombination mit einer verschiebbaren Klemmverschraubung, ermöglicht einen variablen Einbau.

Einsatzbereich:

Unkritische Prozessbedingungen im Anlagen- / Maschinenbau

Einbauspezifische Daten siehe Installationsanleitung MTE

Typenschlüssel: 1R9-G0

Technische Daten

- **Anschlusskopf** (Abb. 1/1) gemäß DIN 50446, Vorzugs-Köpfe: Form B, B-KL, B-KS, BA-KL, BA-KS, BA-KLH, BA-KSH, B-VA, B-GR, B-KU, B-KUKL, B-KUHKL, IP 54. Abmessungen siehe Seite 2.
Auf Anfrage: IP 65 oder IP 67

- **Messeinsatz** (Abb. 1/2) gemäß oder ähnlich DIN 43735 eingebaut in Anschlusskopf (fig.1/1).

- **Sensor** je nach Anwendung:

mit 1 oder 2 Thermopaaren nach IEC / EN 60584-1.

Empfohlene Einsatztemperatur je nach Thermoelementtyp und Durchmesser:

Typ K: Ø 3,0 mm bis 1070 °C, Ø 4,5; 6,0 und 8,0 mm bis 1100 °C.

Typ J: Ø 3,0 mm bis 520 °C, Ø 4,5 bis 620 °C, 6,0 und 8,0 mm bis 720 °C.

Typ N: Ø 3,0 mm bis 1070 °C, Ø 4,5; 6,0 und 8,0 mm bis 1100 °C.

Typ E: Ø 3,0 mm bis 650 °C, Ø 4,5 bis 730 °C, 6,0 und 8,0 mm bis 820 °C.

Typ T: Ø 3,0 mm bis 315 °C, Ø 4,5 / 6,0 und 8,0 mm bis 350 °C.

Typ S/R: Ø 1,5 / Ø 3,0 und 6,0 mm bis 1300 °C.

Hinweis:

TYP S/R macht nur Sinn mit Mantel aus Pt10%RH für 0 °C bis max. 1300 °C.

- **Mantelmaterial** Ausführung gemäß oder ähnlich IEC / EN 61515.

Vorzugs - Werkstoff 2.4816.

Vorzugs - Durchmesser 3; 6 oder 8 mm.

- **Prozessanschluss** über verschiebbare Klemmverschraubung, Überwurfmutter oder angeschweißtem Klemmstutzen DIN 32676.

- **Optional:** Anforderungen der Klasse 3 (-200 °C bis 40 °C) auf Anfrage. Für Anforderungen von Klasse 1 und Klasse 3 nur mit speziell selektiertem Mantelmaterial möglich, hoher Aufwand und nicht mit Typ T.

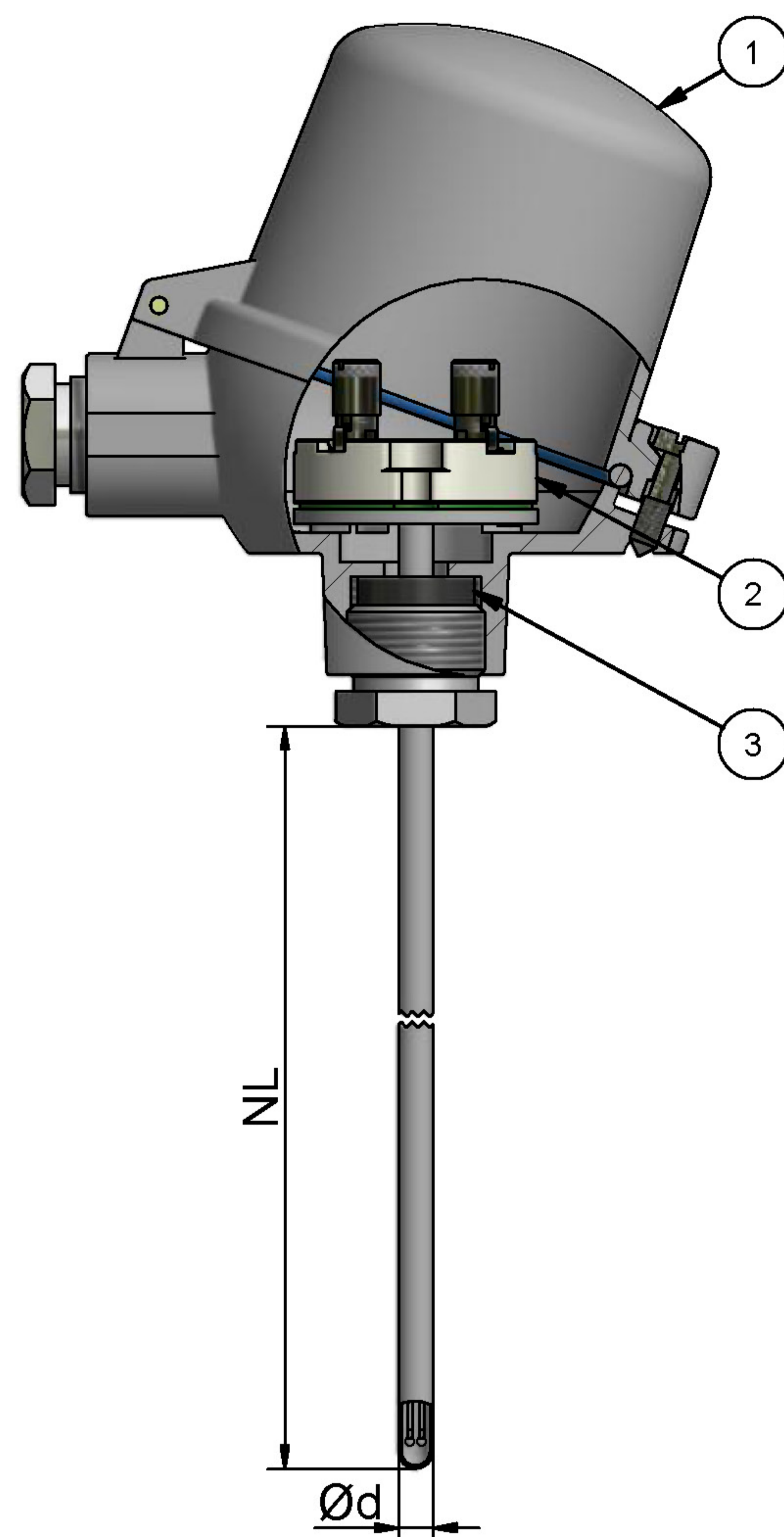
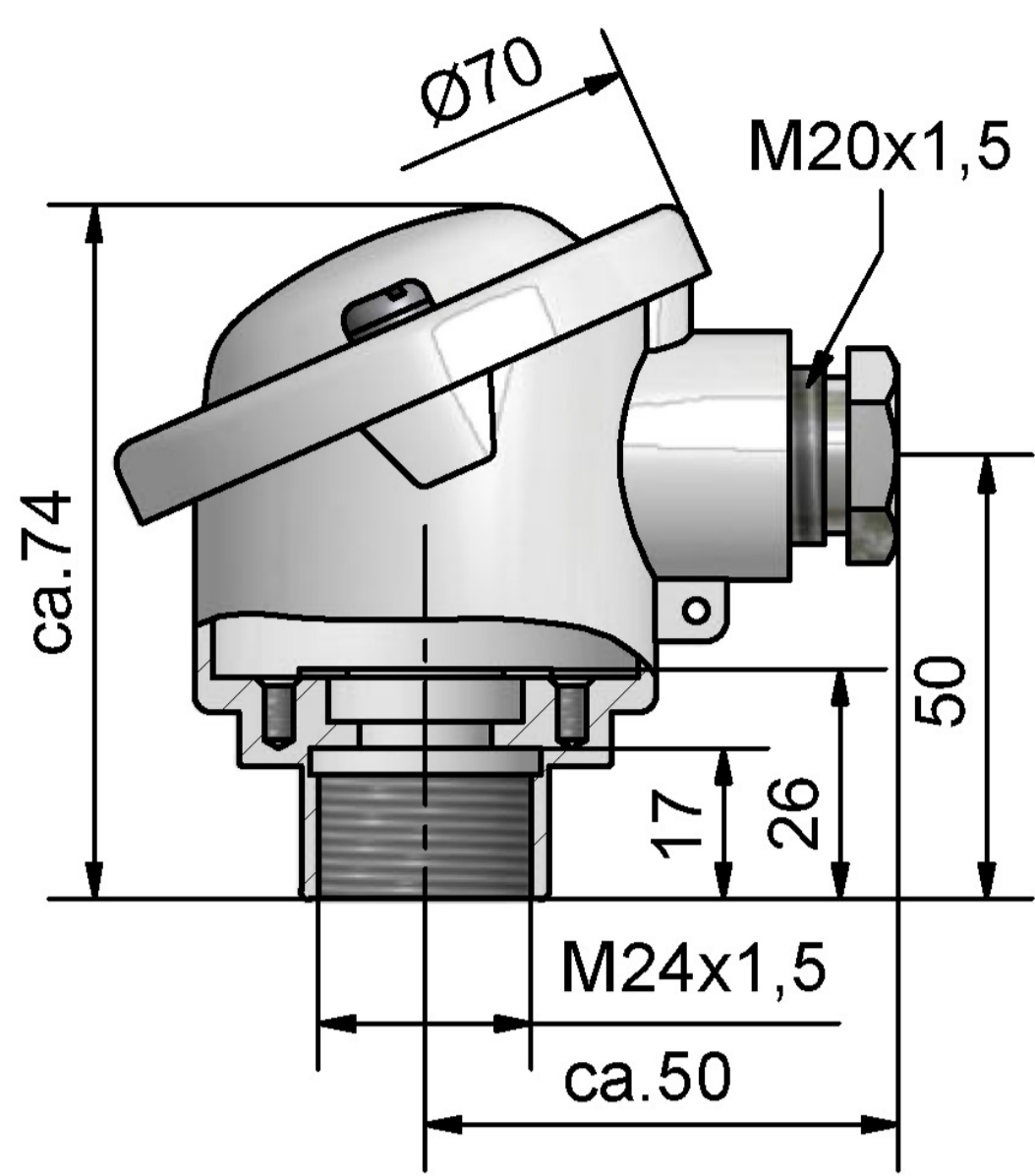


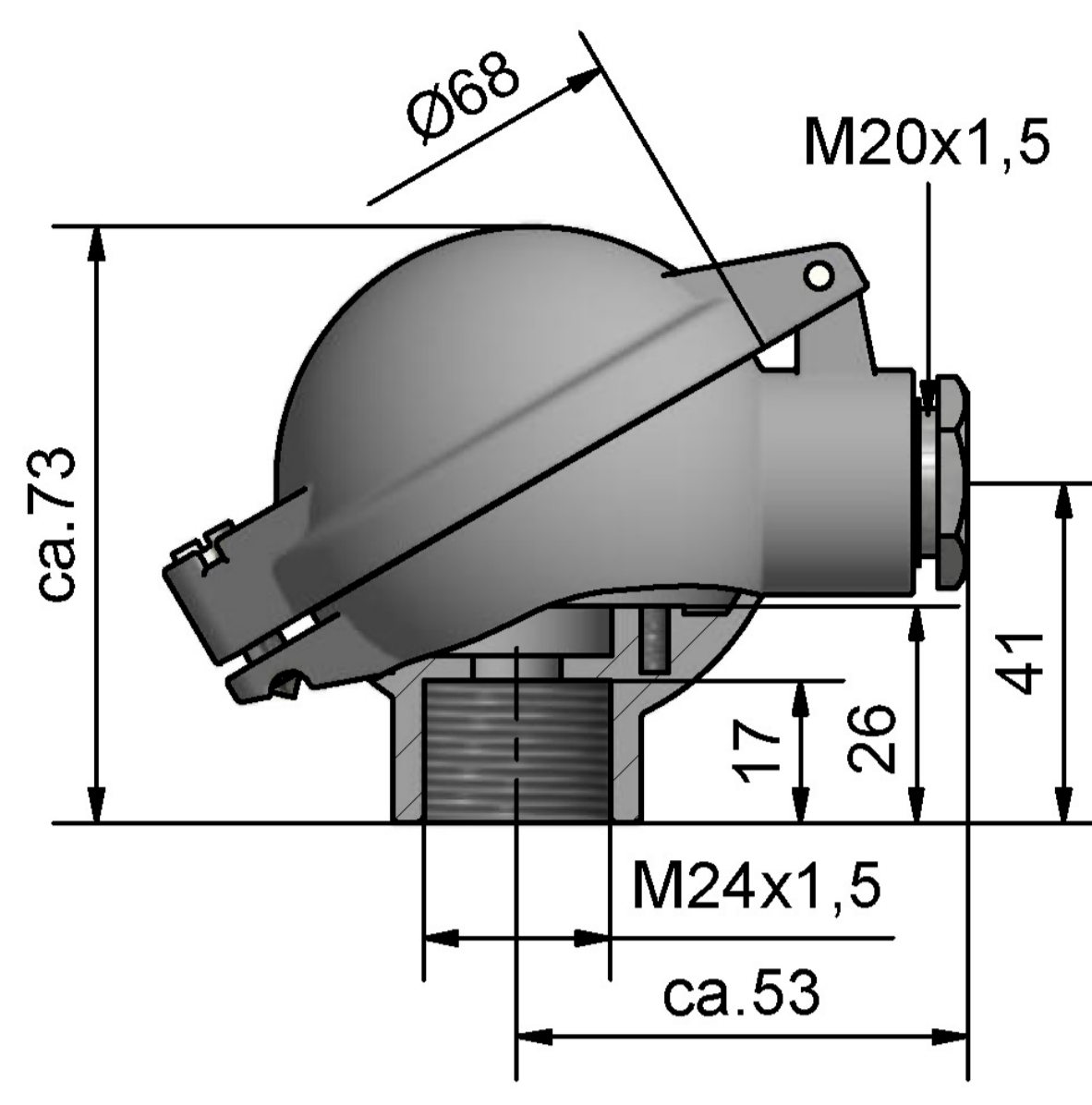
fig. 1

Optionale Anschlussköpfe / Anschlussbilder

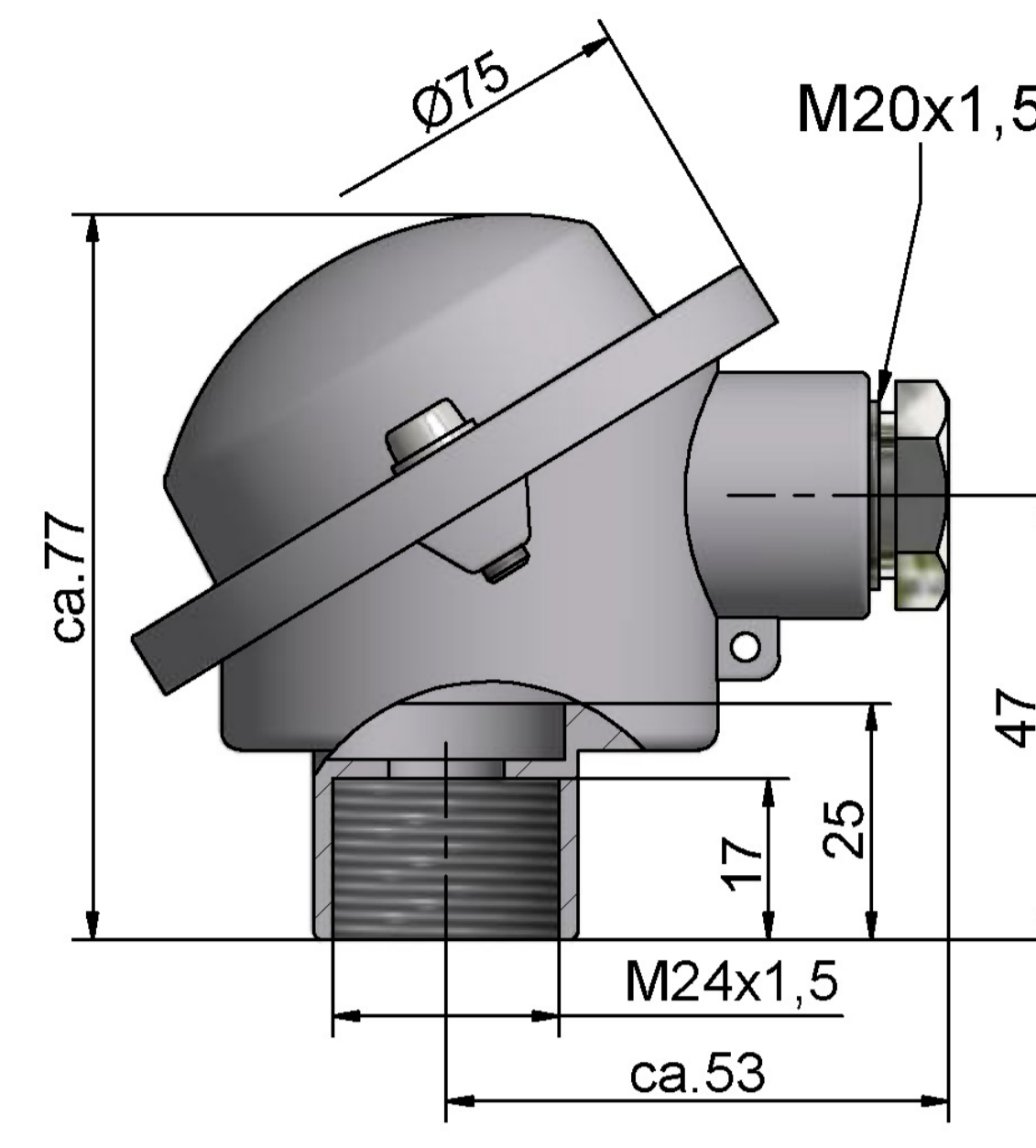
Alternativ zur Kabelverschraubung ist ein M12 Einbau Steckverbinder möglich.
Auf Anfrage auch mit "Schnellverschluss" aus Kunststoff oder Grauguss lieferbar.



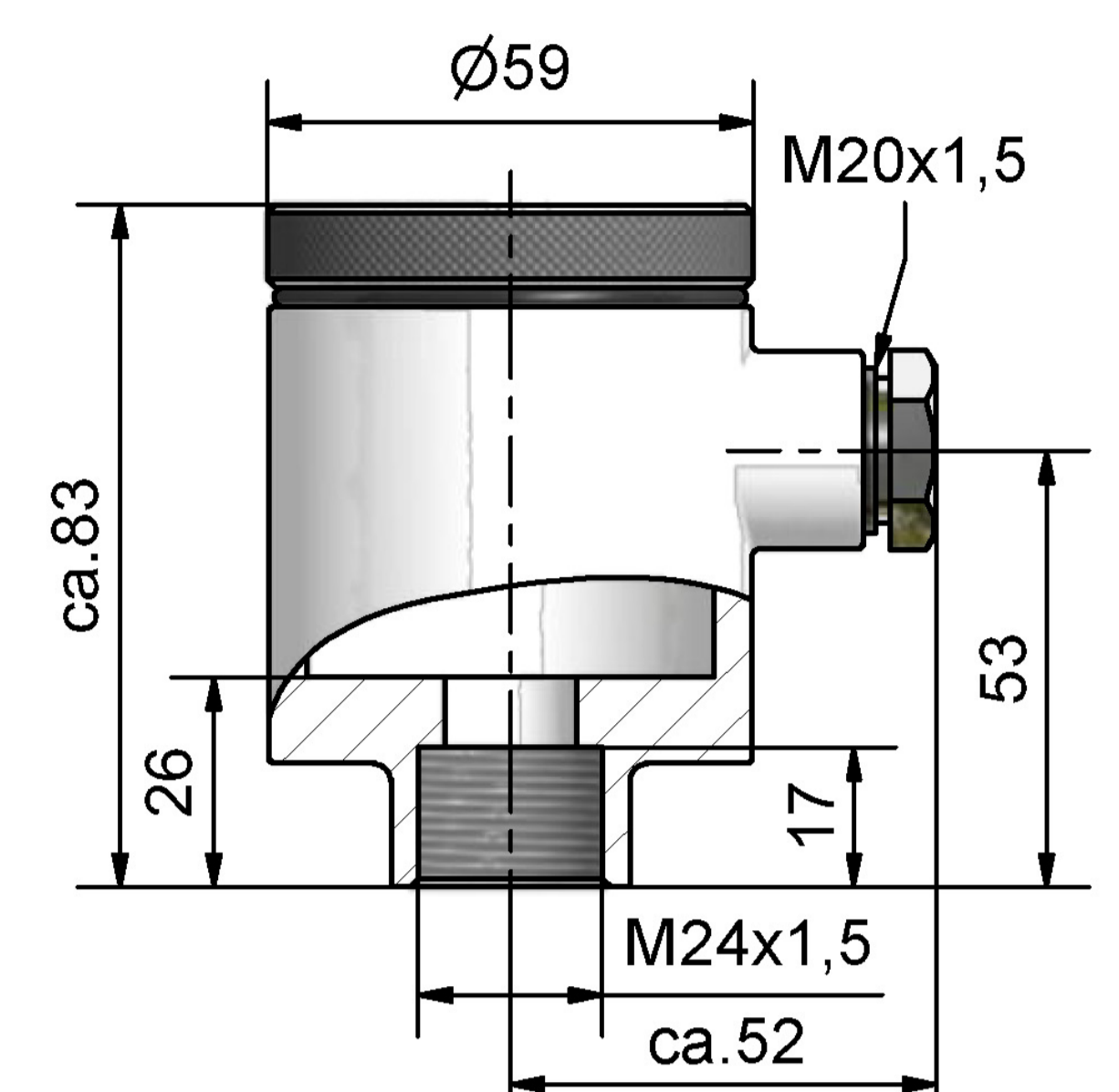
Kopf Form B
M24 x 1,5



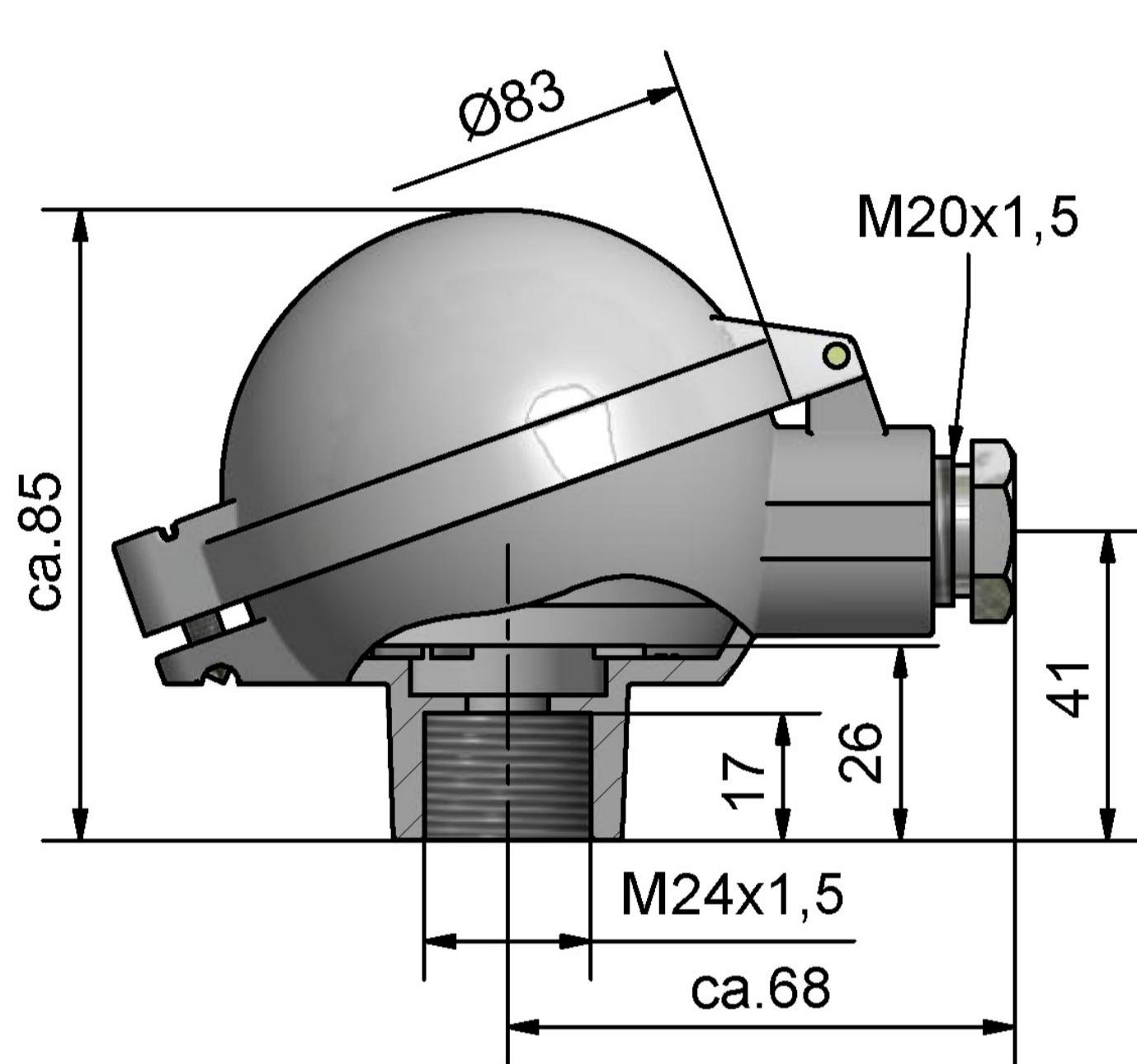
Kopf Form B-KL
M24 x 1,5



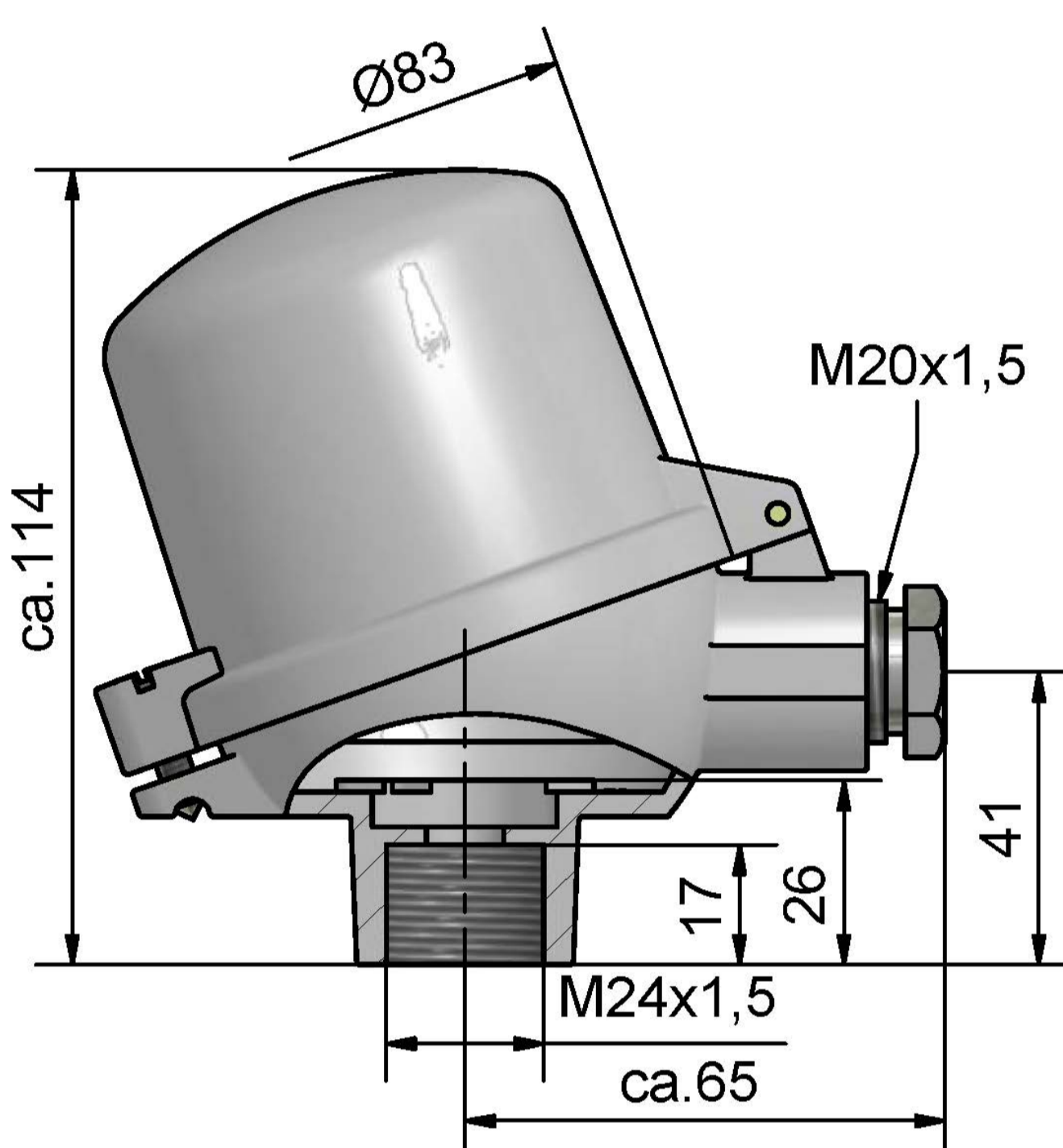
Kopf Form B-G12
M24 x 1,5



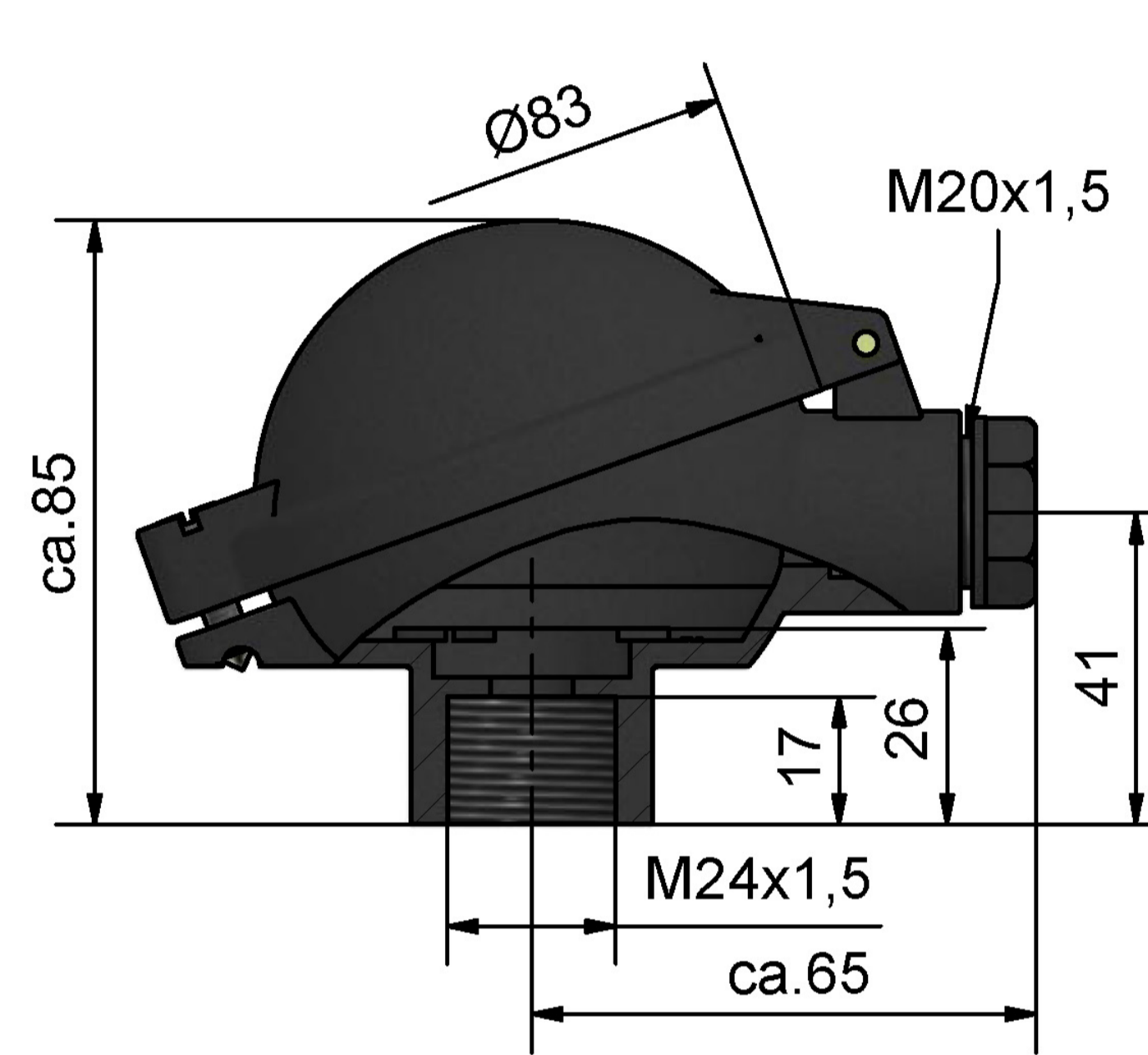
Kopf Form B-VA
M24 x 1,5



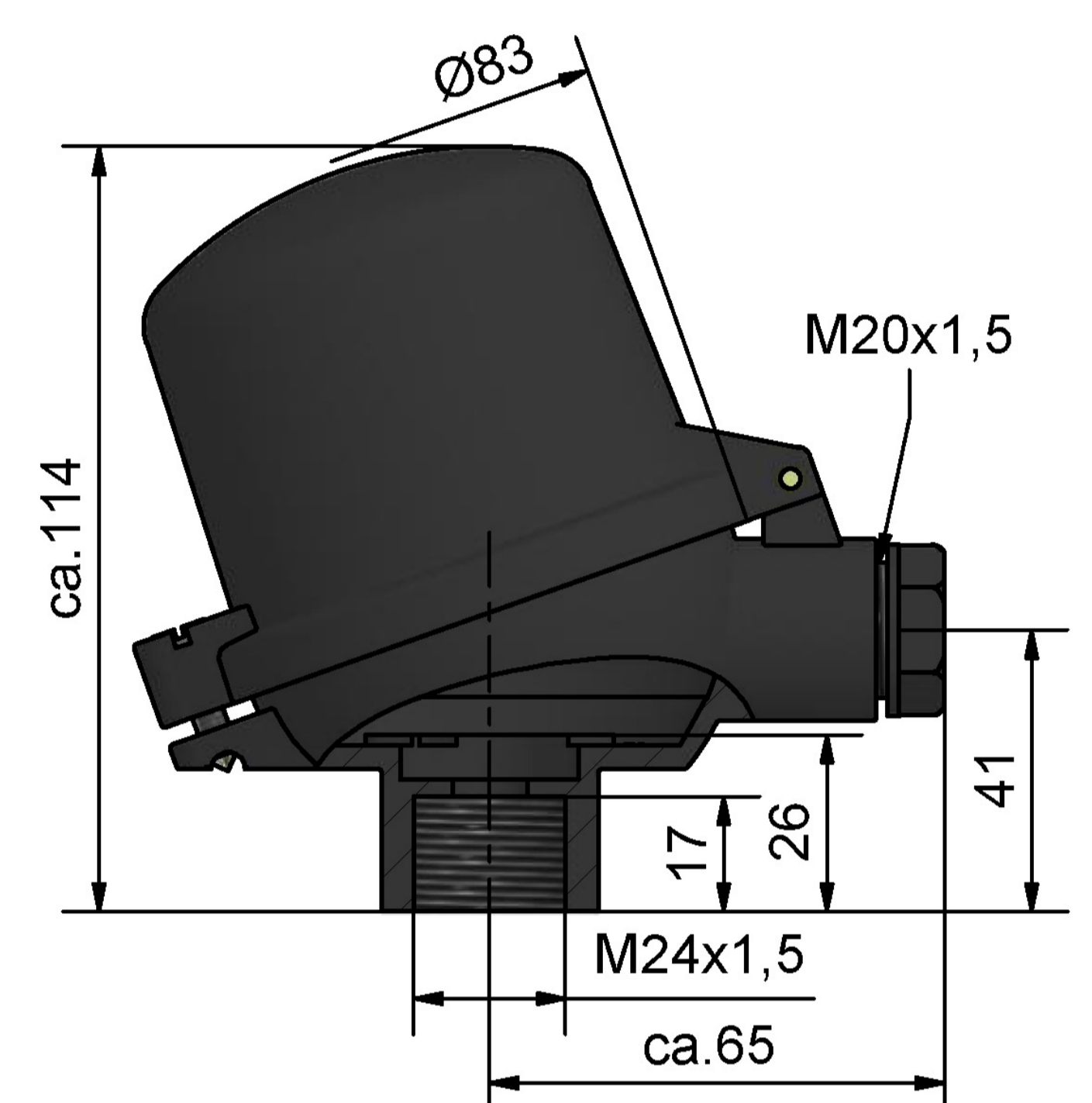
Kopf Form BA-KL
M24 x 1,5



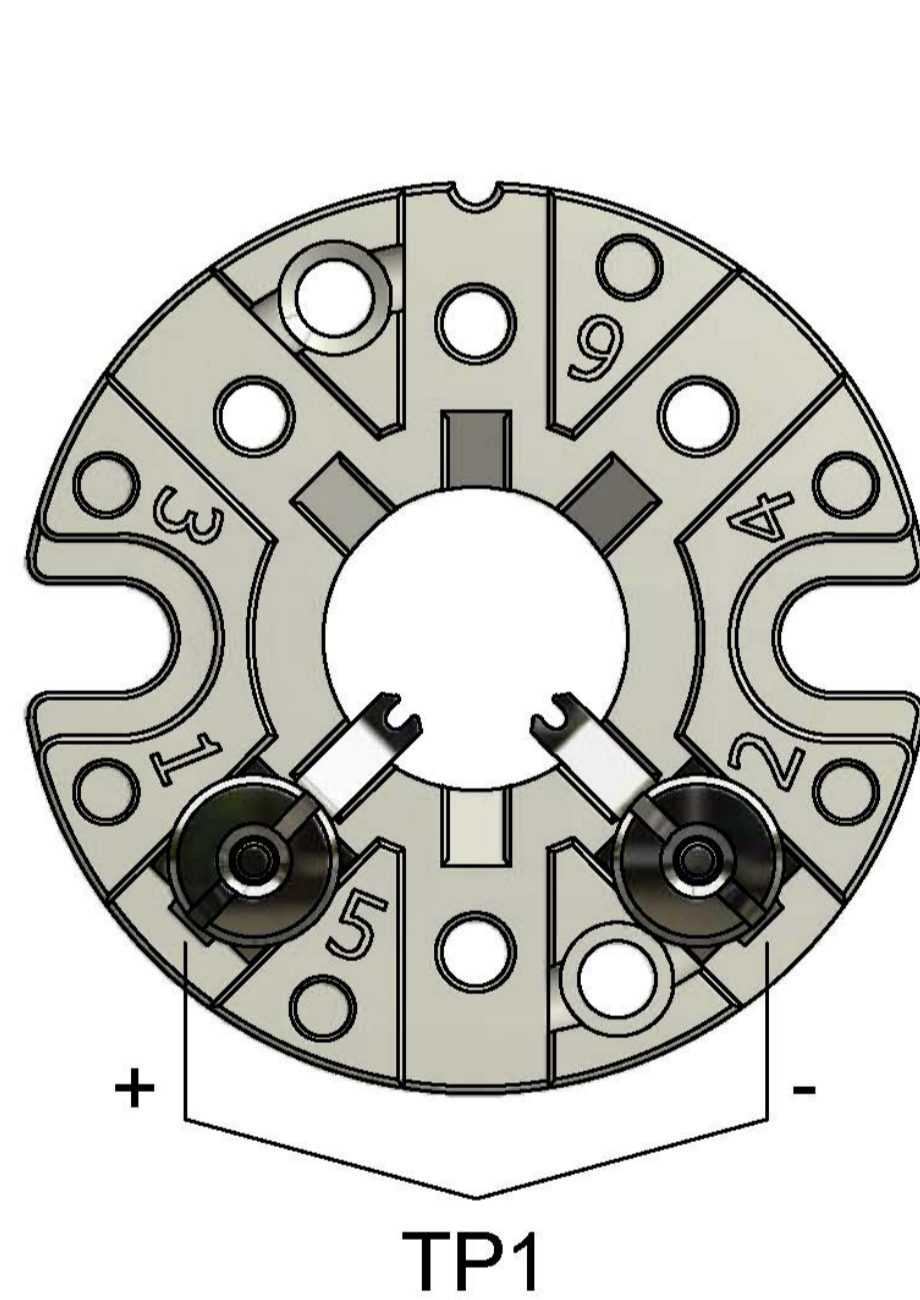
Kopf Form BA-KLH
M24 x 1,5



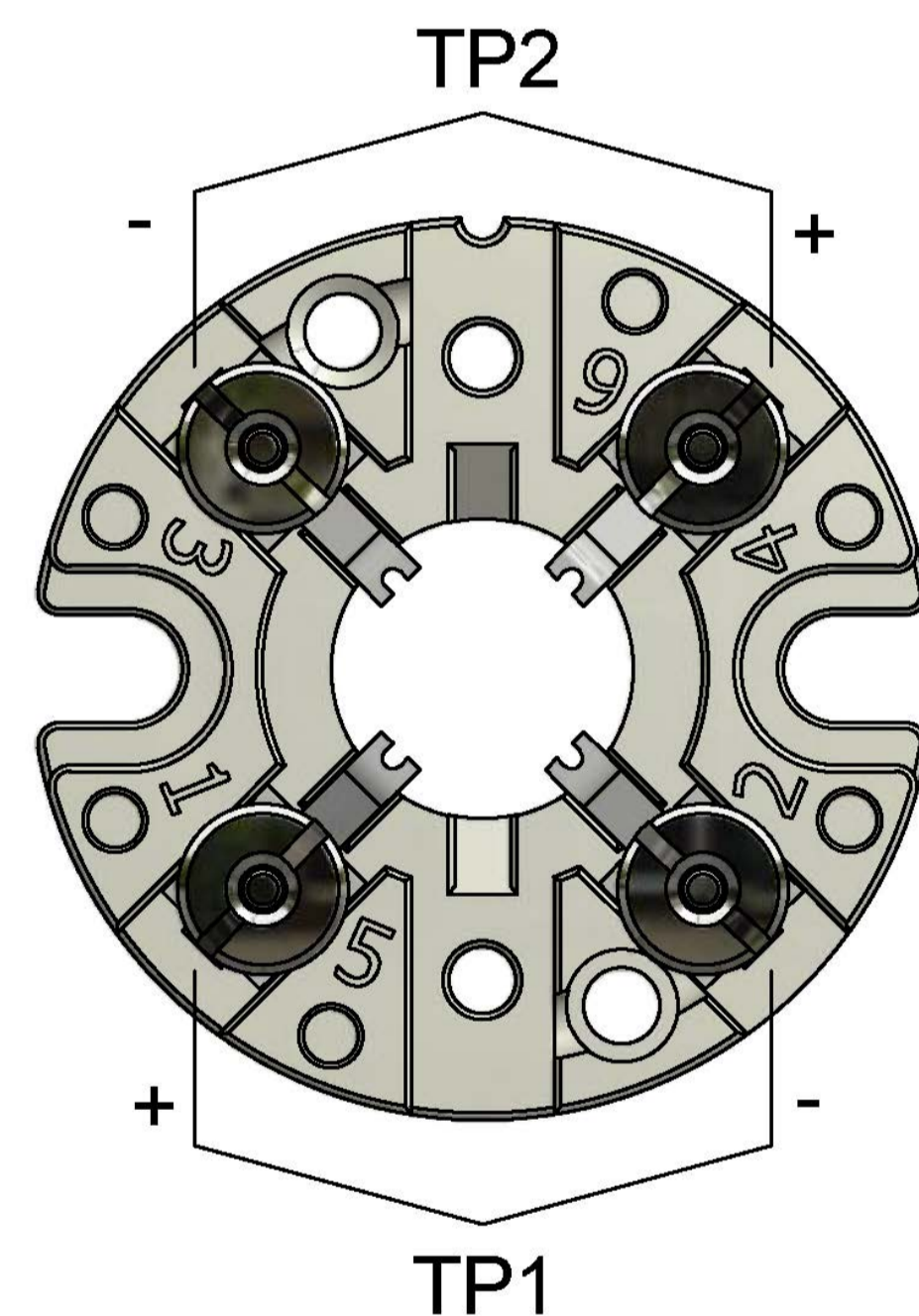
Kopf Form B-KUKL
M24 x 1,5



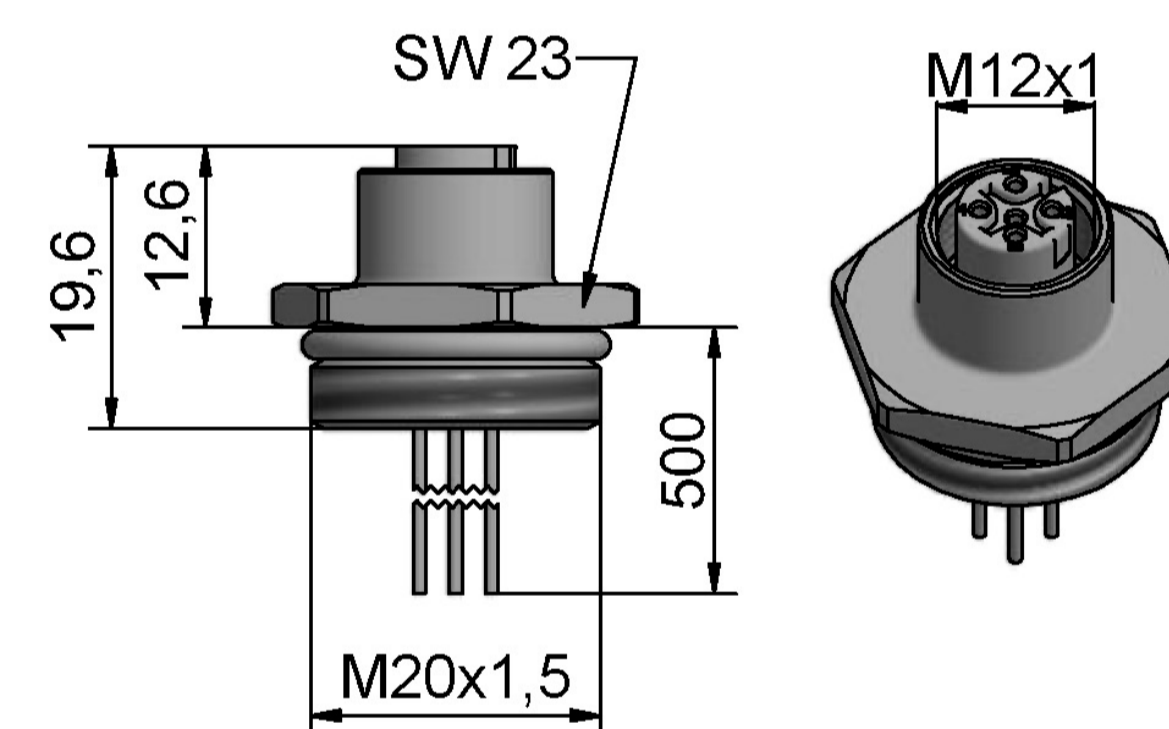
Kopf Form B-KUHL
M24 x 1,5



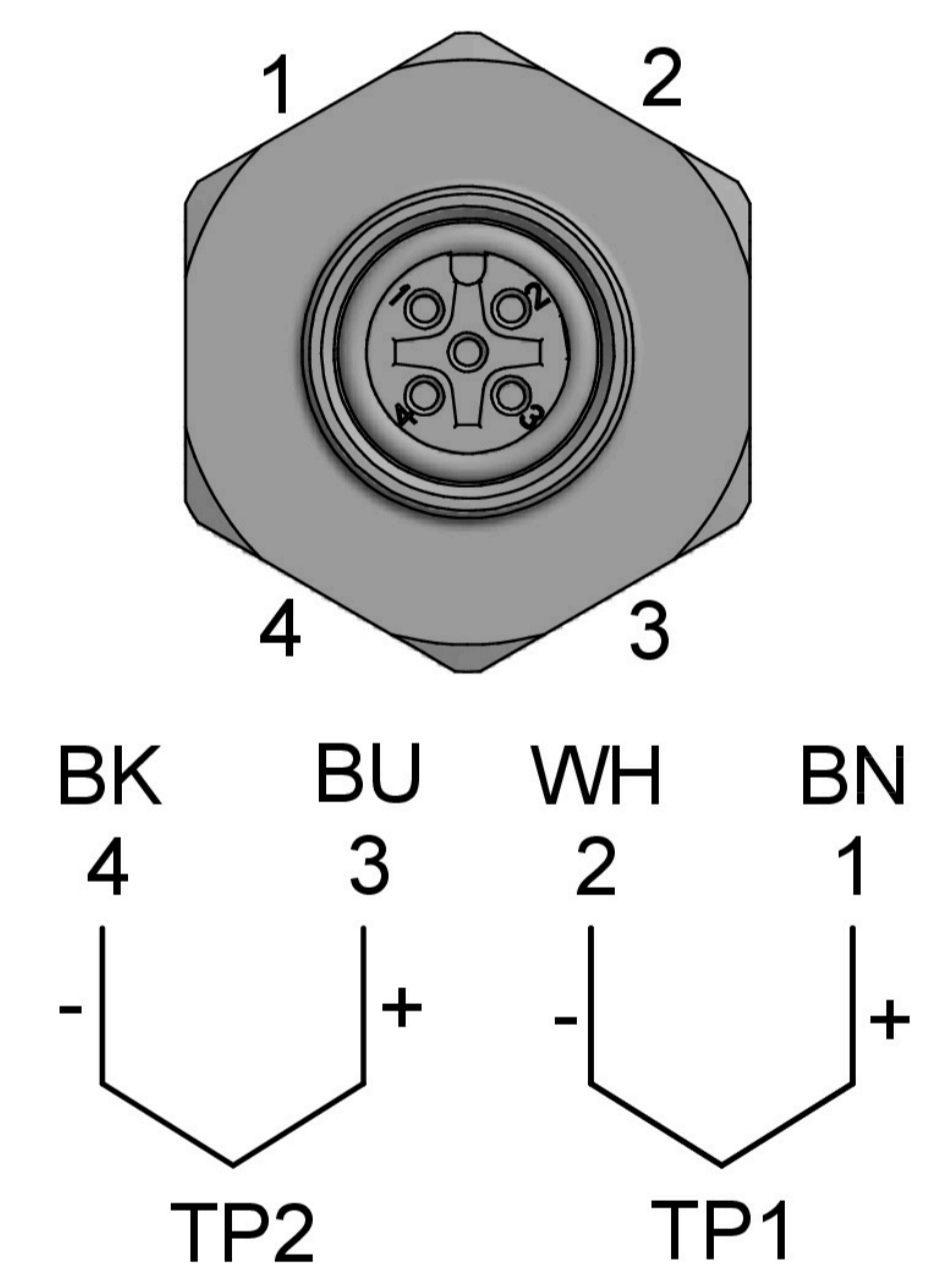
Anschlusssocket
1Thermopaar



Anschlusssocket
2 Thermopaare



M12 Einbau Kupplung
4 - polig



M12 Einbau Kupplung
2 Thermopaare