

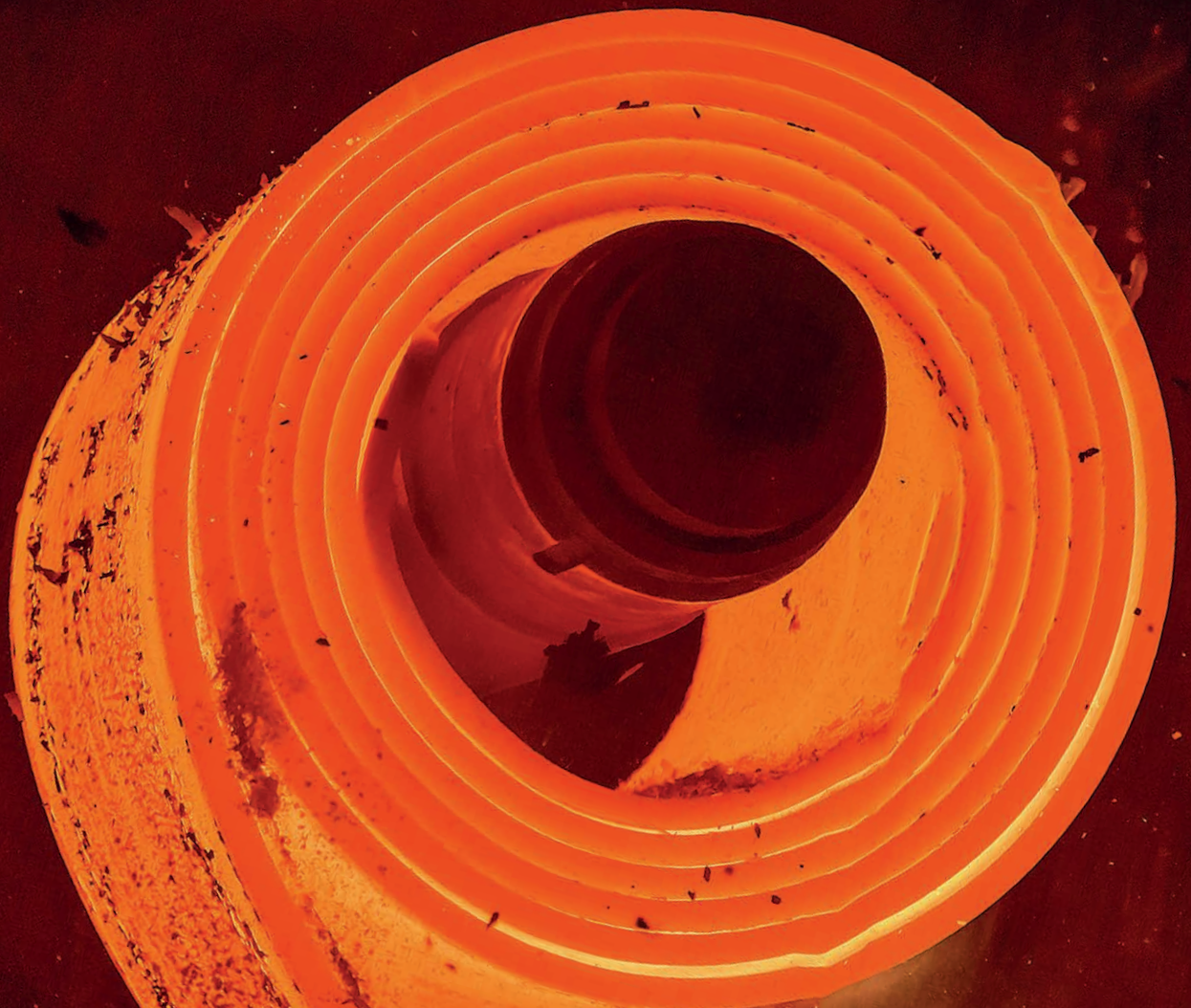
R 58[®]

RECKMANN

TECHNIQUE DE MESURE ET DE RÉGULATION

Your partner for temperature

**Thermocouples chemisés pour la mesure de la température
dans les installations de traitement par la chaleur
ou dans les fluides gazeux et liquides**

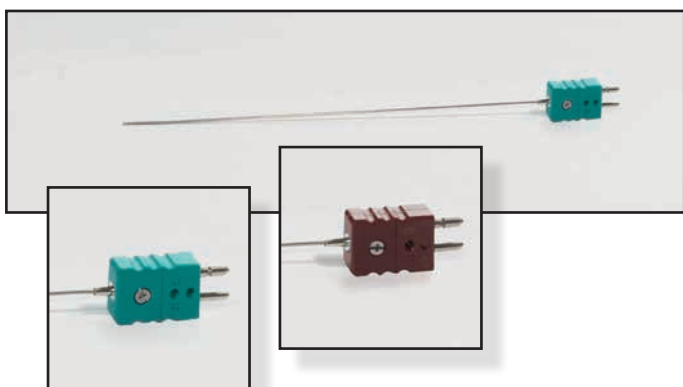


Thermocouples chemisés



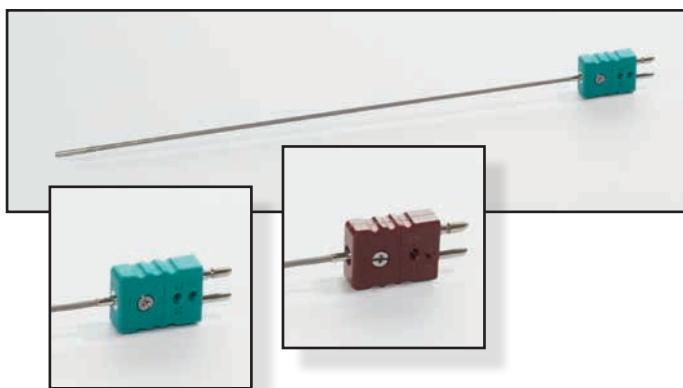
**Thermocouple chemisé, Ø 1,5 mm,
Matériau de chemisé Inconel (2.4816),
modèle KM**

- 1 x NiCr-Ni, de type K, classe 1, avec fiche de compensation miniature confectionnée dessus (vert / +200°C)



**Thermocouple chemisé, Ø1, 5 mm,
Matériau de chemisé Inconel
modèle K**

- 1 x NiCr-Ni, de type K, classe 1, avec fiche de compensation standard confectionnée dessus (vert / +200°C)
- 1 x NiCr-Ni, de type K, classe 1, avec fiche de compensation standard confectionnée dessus (brun / +350°C)



**Thermocouple chemisé, Ø 3,0 mm,
Matériau de chemisé Inconel (2.4816),
modèle K**

- 1 x NiCr-Ni, de type K, classe 1, avec fiche de compensation standard confectionnée dessus (vert / +200°C)
- 1 x NiCr-Ni, de type K, classe 1, avec fiche de compensation standard confectionnée dessus (brun / +350°C)



Thermocouple chemisé, Ø 3,0 mm, matériau de chemisé Inconel (2.4816), modèle D

2 x NiCr-Ni, de type K, classe 1, avec douille de transition et conduite de raccordement confectionnée dessus de 4 x 22 mm² (500 mm), PVC/PVC, Ø 4,5 mm, +105°C

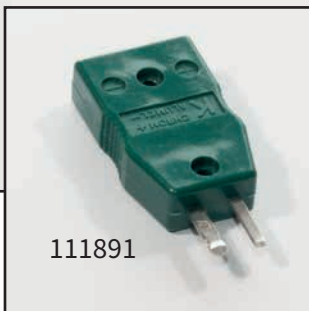
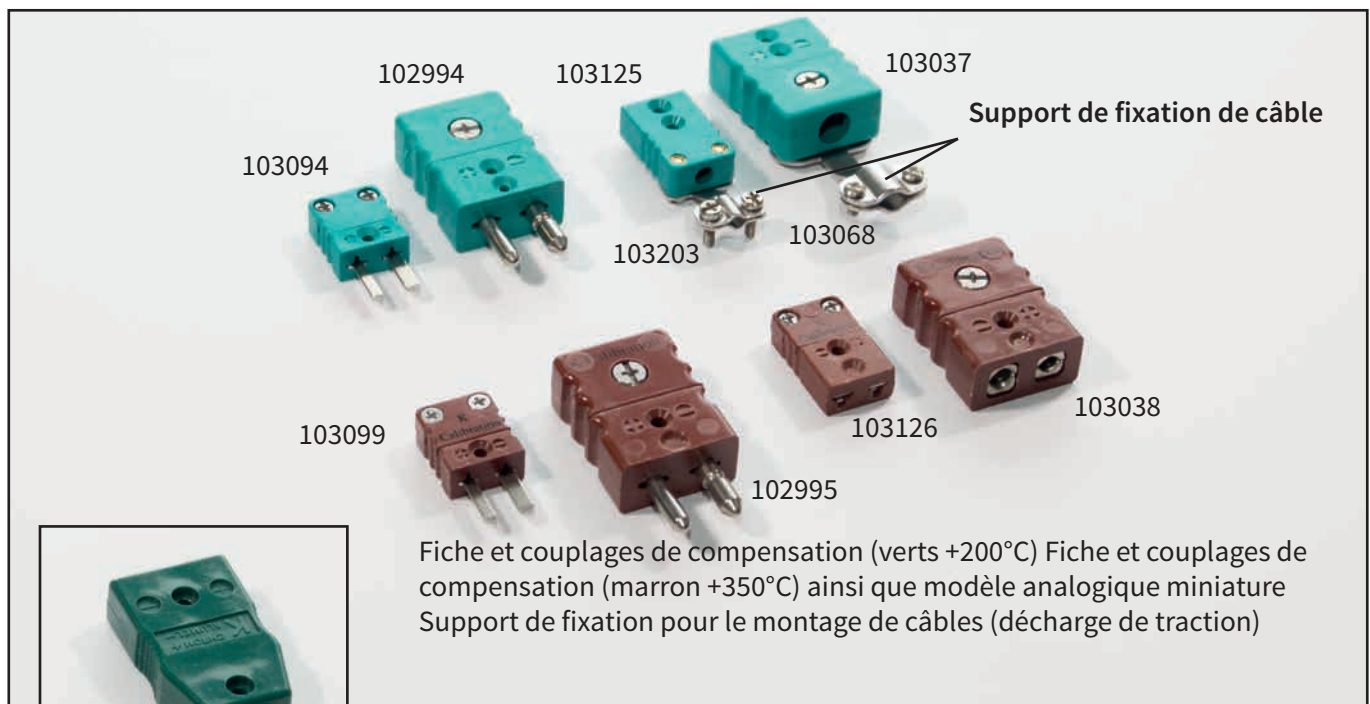
Accessoires

Généralités

Les thermocouples chemisés sont de plus en plus utilisés dans tous les branches de l'industrie dans le domaine de la technique de mesure de température. Ils se différencient des thermoéléments et des thermomètres à résistance de modèle conforme à la norme DIN 43 772 par leur petite construction, leurs délais de réaction courts en cas de changement de température et leur flexibilité permettant de les insérer même dans les points de mesure difficiles d'accès. Ils sont par ailleurs résistants aux vibrations et à la pression et ils se distinguent par leur longue durée de vie.

Domaines d'utilisation

- dans les installations de four
- dans les fluides gazeux et liquides (air, gaz, eau, huile, etc.)
- dans et sur les surfaces de récipients, de conduites de tuyaux, d'appareils et de machines
- dans les laboratoires et les installations d'essai
- sur les bancs d'essai de moteur par exemple dans le compartiment moteur
- dans les zones basse et haute pression à faible débit



111891

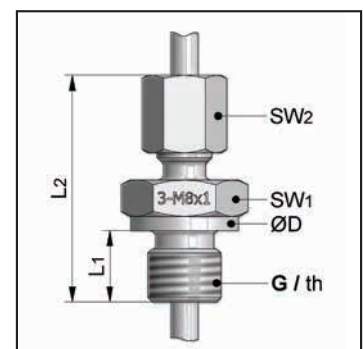
Adaptateur

Fiche miniature - Couplage standard, autres modèles disponibles à la livraison.

Raccords à manchon de compression

pour le montage étanche à la pression de thermocouples chemisés

- avec anneau de pression en PTFE jusqu'à 200°C et une pression de service max. de 10 bars
- décalable et détachable
- avec anneau de matrice VA pour jusqu'à 500°C et une pression de service de 40 bars maximum
- L'anneau de matrice ne peut plus être détaché une fois monté
- Modèle spécial avec une résistance à la compression de jusqu'à 700 bars sur demande



Thermocouples chemisés



	Longueur nominale	N° d'article du produit	Quantité	avec certificat du lot classe 1
fiche miniature de Ø 1,5 mm 1 x NiCr-Ni, type K matériau 2.4816	1000 mm	103833		pièce
	2000 mm	103834		pièce
	2500 mm	107072		pièce
	3000 mm	106313		pièce
	5000 mm	106447		pièce
fiche standard de Ø 1,5 mm 1 x NiCr-Ni, type K matériau 2.4816	1000 mm	103849		pièce
	HT 1000 mm	103719		pièce
	1500 mm	106975		pièce
	HT 1500 mm	103721		pièce
	2000 mm	103850		pièce
	HT 2000 mm	103725		pièce
	2500 mm	132072		pièce
	HT 2500 mm	103730		pièce
	3000 mm	103739		pièce
	HT 3000 mm	103736		pièce
4000 mm	106978		pièce	
HT 4000 mm	103743		pièce	
fiche standard de Ø 3,0 mm 1xNiCr-Ni, type K matériau 2.4816	1000 mm	103853		pièce
	HT 1000 mm	103753		pièce
	1500 mm	108954		pièce
	HT 1500 mm	110561		pièce
	2000 mm	103854		pièce
	HT 2000 mm	110720		pièce
	2500 mm	107001		pièce
	HT 2500 mm	106453		pièce
	3000 mm	108955		pièce
	HT 3000 mm	106454		pièce
4000 mm	103765		pièce	
HT 4000 mm	109925		pièce	
Ø 3,0 mm 2 x NiCr-Ni, type K matériau 2.4816 avec câble (de 500mm)	2500 mm	108629		pièce
	2000 mm	106688		pièce
	1500 mm	106687		pièce
	1000 mm	106684		pièce

Raccords à manchon de compression

ø3,0	Acier	M8x1	Anneau de pression en PTFE	102372	pièce
ø3,0	Acier	M8x1	Anneau de matrice acier inoxyd.	102352	pièce
ø3,0	1.4571	M8x1	Anneau de pression en PTFE	102421	pièce
ø3,0	1.4571	M8x1	Anneau de matrice acier inoxyd.	102398	pièce
ø3,0	Acier	M10x1	Anneau de pression en PTFE	102377	pièce
ø3,0	Acier	M10x1	Anneau de matrice acier inoxyd.	112133	pièce
ø3,0	1.4571	M10x1	Anneau de pression en PTFE	102426	pièce
ø3,0	1.4571	M10x1	Anneau de matrice acier inoxyd.	102401	pièce
ø3,0	Acier	G1/4"	Anneau de pression en PTFE	102380	pièce
ø3,0	Acier	G1/4"	Anneau de matrice acier inoxyd.	102357	pièce
ø3,0	1.4571	G1/4"	Anneau de pression en PTFE	102429	pièce
ø3,0	1.4571	G1/4"	Anneau de matrice acier inoxyd.	102404	pièce
ø3,0	1.4571	G1/2"	Anneau de pression en PTFE	102435	pièce
ø3,0	1.4571	G1/2"	Anneau de matrice acier inoxyd.	102409	pièce
ø3,0	1.4571	1/4"NPT	Anneau de pression en PTFE	122818	pièce
ø3,0	1.4571	1/4"NPT	Anneau de matrice acier inoxyd.	109485	pièce
ø3,0	1.4571	1/8"NPT	Anneau de pression en PTFE	115227	pièce
ø3,0	1.4571	M14x1,5	Anneau de pression en PTFE	126358	pièce
ø3,0	1.4571	M8x1	Graphite	107508	pièce
ø3,0	1.4571	G1/4"	Graphite	107504	pièce
ø1,5	Acier	M8x1	Anneau de pression en PTFE	102370	pièce
ø1,5	Acier	M8x1	Anneau de matrice acier inoxyd.	102350	pièce
ø1,5	1.4571	M8x1	Anneau de pression en PTFE	102418	pièce
ø1,5	1.4571	M8x1	Anneau de matrice acier inoxyd.	102395	pièce
ø1,5	1.4571	M4	Anneau de matrice acier inoxyd.	138432	pièce
ø1,5	1.4571	M5x0,75	Anneau de pression en PTFE	129917	pièce
ø1,5	1.4571	M6x0,75	Anneau de pression en PTFE	109636	pièce
ø1,5	1.4571	M6x1	Anneau de pression en PTFE	137532	pièce
ø1,5	1.4571	M6x1	Anneau de matrice acier inoxyd.	133394	pièce
ø1,5	1.4571	M12x1,5	Anneau de matrice acier inoxyd.	115515	pièce
Connecteur mâle			vert (200°C)	103094	pièce
			HT brun (350°C)	103099	pièce
Connecteur femelle			vert (200°C)	103125	pièce
			HT brun (350°C)	103126	pièce
Support de fixation de câble (miniature)				103203	pièce
Connecteur mâle standard			vert (200°C)	102994	pièce
			HT brun (350°C)	102995	pièce
Connecteur femelle standard			vert (200°C)	103037	pièce
			HT brun (350°C)	103038	pièce
Support de fixation de câble (standard)				103068	pièce
Support de fixation de câble (standard)			vert (200°C)	111891	pièce
Adaptateur mini-couplage - Connecteur mâle (standard)			vert (200°C)	113620	pièce



Immeuble de bureaux et production

Vous nous trouvez ici



RECKMANN GMBH
Werkzeugstr. 19 - 23
58093 Hagen, Allemagne
Boîte postale 60 01 64
58137 Hagen, Allemagne
Téléphone +49 2331 3501-0
Fax +49 2331 3501-70
E-Mail info@reckmann.de
www.reckmann.fr

QR-code
navigation

